

Ventil Jaga typ 6

hlavice: viz str. 179

Temstatické



OBJEDNACÍ KÓD

5090.407 standardní Kv
5090.406 snížené Kv

- speciálně zkrácený temstatický ventil pro umístění uvnitř krytu
- s 6-ti stupňovým přednastavením
- se závitem M30 x 1.5 (kompatibilní s Heimeierem)
- s plastovým ochranným krytem pro regulaci během montáže.
- pro připojení k podlaze nebo ke stěně

Standardní hodnota kv:

- od 0.10 do 0.60 m³/h.

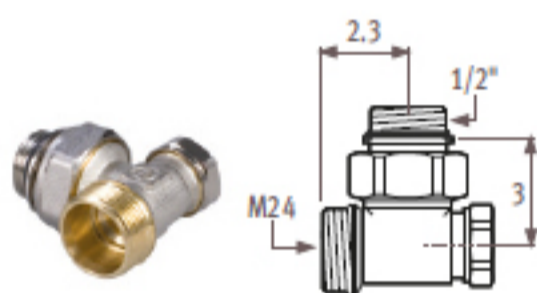
Snížená hodnota kv:

- od 0.045 do 0.32 m³/h. (označení: červeně zbarvený plastový ochranný kryt)

S venkovním závitem M24. Speciálně navržený pro připojení ke zdi od vzdálenosti 1.7 cm.

Viz obr. na str. 12/20.

Zpátečkové šroubení M24 90° ke stěně

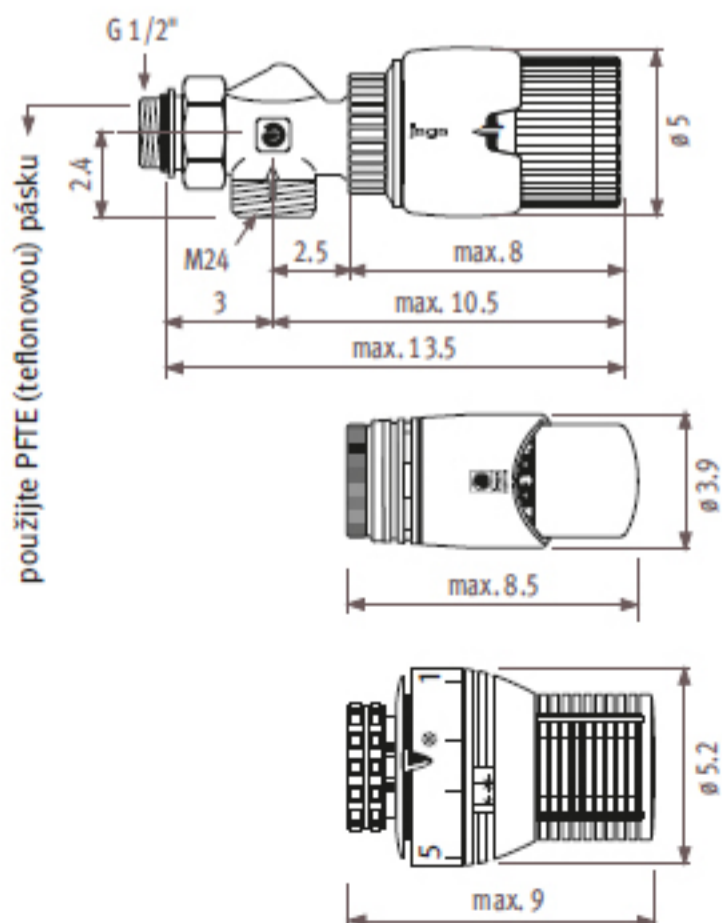


OBJEDNACÍ KÓD

5090.111 poniklované

Viz **14** str. 173.

Použití: pouze pro připojení ke stěně pro tělesa Knockonwood a Strada typ 06.



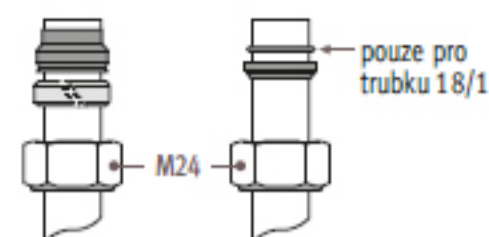
použijte PTFE (teflonovou) pásku

Svěrná šroubená M24 - pro Proventil a ventil Jaga 6

Pro přesnou ocelovou nebo měděnou trubku

OBJEDNACÍ KÓD Popis

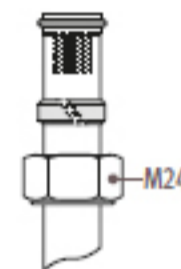
5094.110	Ø M24 x 10/1
5094.112	Ø M24 x 12/1
5094.114	Ø M24 x 14/1
5094.115	Ø M24 x 15/1
5094.116	Ø M24 x 16/1
5094.118	Ø M24 x 18/1



Pro plastovou trubku

OBJEDNACÍ KÓD Popis

5094.212	Ø M24 x 12/2
5094.214	Ø M24 x 14/2
5094.219	Ø M24 x 16/1,5
5094.216	Ø M24 x 16/2
5094.217	Ø M24 x 17/2
5094.218	Ø M24 x 18/2

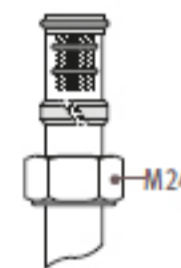


Pro VPE/ALU trubku

OBJEDNACÍ KÓD Popis

5094.314	Ø M24 x 14/2
5094.316	Ø M24 x 16/2
5094.326	Ø M24 x 16/2.2
5094.318	Ø M24 x 18/2

VPE/ALU trubka = křížově síťovaná polyetylen. trubka s hliníkovou mezi vrstvou



Pro železnou trubku

OBJEDNACÍ KÓD Popis

5094.501	Ø M24 x 1/2"
5094.503	Ø M24 x 3/8"

