

H-kus 1/2" 180° s dvěma integrovanými zpátečkovými šroubeními a uzavíratelným by-passem (obtokem) pro jednotrubku a dvoutrubku

OBJEDNACÍ KÓD

5090.112 poniklované

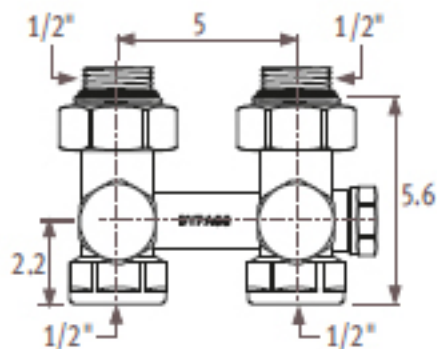
Nářadí pro nastavení: 6 mm
Imbusový klíč.

By-pass(obtok) otevřen: 25%
otopné vody protéká skrz výmě-
ník tepla.

By-pass(obtok) uzavřen: 100 %
otopné vody protéká skrz výmě-
ník tepla.

Svěrná šroubení 1/2": viz str. 176.

Viz **3** **15** str. 172-173.



Nastavení H-kusu (jednotrubka/dvoutrubka)

