



jaga

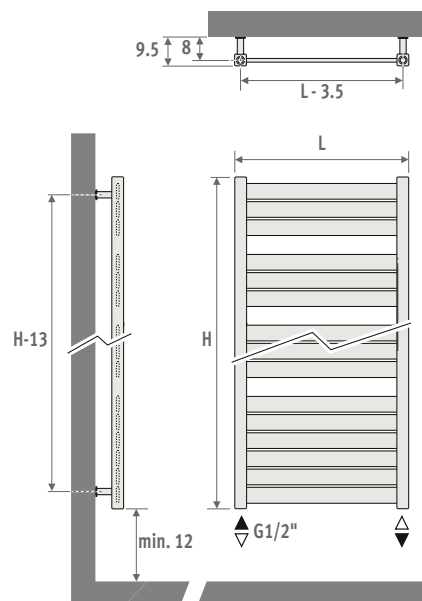
Eyecatchers

SANI PANEL

2018.CZ



ROZMĚRY (v cm)



STANDARDNÍ DODÁVKA

- spodní připojení 18/81
- stěnové úchyty
- pochromovaný odvěšovací ventil a výpustná zátka G1/2"

BARVY

Vysoce odolný lak proti oděrkám a UV záření, šetrný k životnímu prostředí.

Standardní barvy:

- dopravní bílá RAL 9016 (233), hladký lesklý povrch
- pískovaně šedá metalíza (001), jemná metalická struktura

Další barvy: viz vzorník barev.

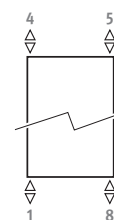
PŘIPOJENÍ

Kód:

1. číslice = přívod
2. číslice = zpátečka

Standardní připojení:

kód 18, připojení 18 nebo 81 je také možné.



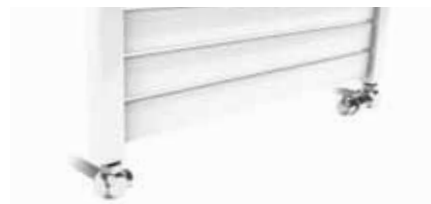
Ostatní připojení (bez příplatku):

- horní připojení: vložte kód 45 nebo 54. Sálavá trubka je součástí dodávky a musí se namontovat do zpátečky. Odvěšovací ventil musí být na trubkách ústředního vytápění nad tělesem
- boční připojení: vložte kód 32, 67, 41 nebo 58
- jednobodové připojení: viz kapitola „Připojovací sady & Ventily“- sada 81 nebo 82 Toto připojení není možné pro stojanové modely
- elektrický topný prvek a kombinované připojení. Viz “Části & Volitelné příslušenství”

PŘIPOJOVACÍ SADY

Připojovací sada ke stěně Jaga Deco úhlový ventil

Obsahuje termostatickou hlavici a svěrné šroubení.



sada
35

CHROM

KČ



CODE.JH2.AW.1...



CODE.JH2.AC.1...

vyplňte kód svěrného šroubení

Přesná trubka měď 15/1 **115**

Přesná trubka měď 16/1 **116**

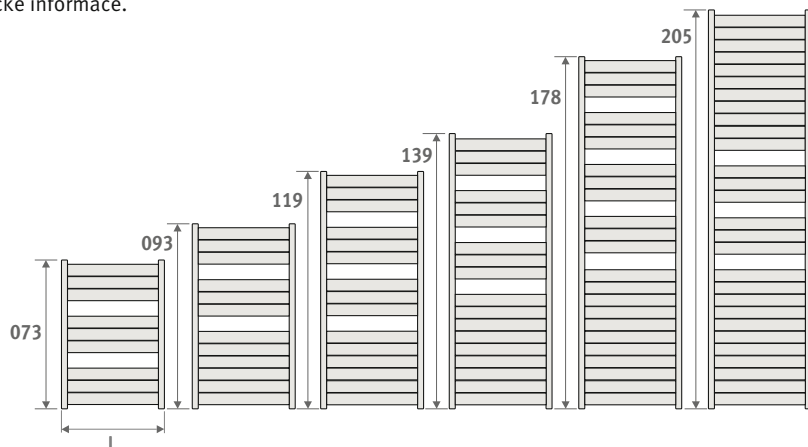
Přesná trubka měď 18/1 **118**

VPE/ALU trubka 16/2 **316**

VPE/ALU trubka 18/2 **318**

Ostatní připojovací sady a svěrná šroubení

Viz kapitola "Připojovací sady & Ventily" pro všechna připojení, volitelné příslušenství a technické informace.



SANI PANEL

kód výška délka barva připoj.
SPAW . 073 040 . XXX /18
vyplňte kód barvy —┘

	Watty 75/65	Watty 55/45	Kč st. barvy	Kč ostatní
L H 073				
040	318	164		
050	386	198		
060	455	233		
070	524	268		
080	593	302		
100	731	372		

	Watty 75/65	Watty 55/45	Kč st. barvy	Kč ostatní
L H 093				
040	414	214		
050	503	259		
060	593	304		
070	683	350		
080	772	395		
100	951	485		

	Watty 75/65	Watty 55/45	Kč st. barvy	Kč ostatní
L H 119				
040	506	262		
050	615	318		
060	724	373		
070	833	428		
080	942	484		
100	1160	594		

	Watty 75/65	Watty 55/45	Kč st. barvy	Kč ostatní
L H 139				
040	594	309		
050	721	373		
060	848	438		
070	975	503		
080	1102	568		
100	1356	697		

	Watty 75/65	Watty 55/45	Kč st. barvy	Kč ostatní
L H 178				
040	732	382		
050	887	462		
060	1041	541		
070	1196	620		
080	1351	700		
100	1660	858		

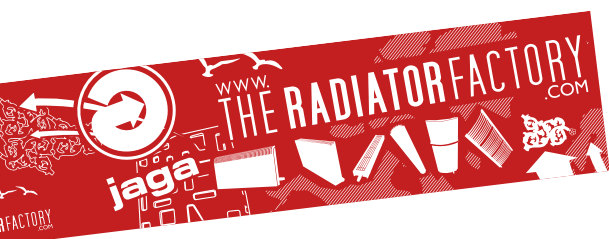
	Watty 75/65	Watty 55/45	Kč st. barvy	Kč ostatní
L H 205				
040	860	451		
050	1039	543		
060	1218	636		
070	1397	729		
080	1576	821		
100	1934	1006		

EN442 výkon při pokojové teplotě 20 °C



**Elektrický topný prvek
Eco Comfort viz str. 367**





Jaga N.V. - Organizační Složka
Č sl. Armády 325
253 01 Hostivice

T: +420 220 190 515-6
F: +420 220 190 519
info@jagacz.com
www.jagacz.com

Jaga International
Verbindingslaan 16
B-3590 Diepenbeek

T: +32 11 29 41 16
F: +32 11 29 41 60
export@jaga.be

Informace v tomto ceníku jsou platné v době vytištění.
Společnost Jaga si vyhrazuje právo kdykoliv, v souladu se svou inovační politikou, měnit specifikace produktů.
Všechny ceny jsou bez DPH. Ceny jsou platné od 1. března 2018.
Tento ceník nahrazuje všechny předchozí