



**jaga**



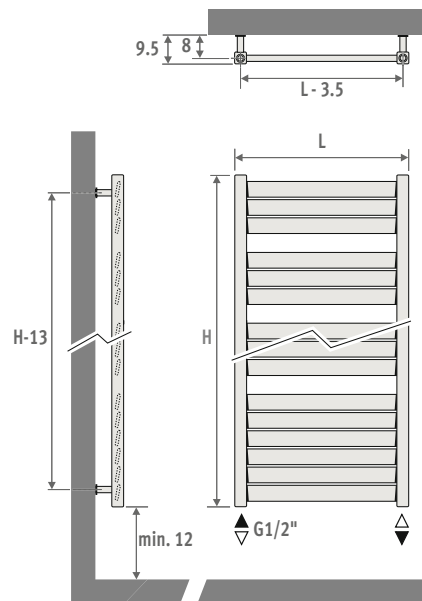
*Eyecatchers*

**SANI LOUVRE**

2018.CZ



## ROZMĚRY (v cm)



## STANDARDNÍ DODÁVKA

- spodní připojení 18/81
- stěnové úchyty
- pochromovaný odvzdušňovací ventil a výpustná zátka G1/2"

## BARVY

Vysoce odolný lak proti oděrkám a UV záření, šetrný k životnímu prostředí.

Standardní barvy:

- dopravní bílá RAL 9016 (233), hladký lesklý povrch
- pískovaně šedá metalíza (001), jemná metalická struktura

Další barvy: viz vzorník barev.

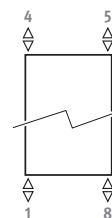
## PŘIPOJENÍ

Kód:

1. číslice = přívod
2. číslice = zpátečka

Standardní připojení:

kód 18, připojení 18 nebo 81 je také možné.



Ostatní připojení (bez příplatku):

- horní připojení: vložte kód 45 nebo 54. Sálavá trubka je součástí dodávky a musí se namontovat do zpátečky. Odvzdušňovací ventil musí být na trubkách ústředního vytápění nad tělesem
- boční připojení: vložte kód 32, 67, 41 nebo 58.
- jednobodové připojení: viz kapitola „Připojovací sady & Ventily“- sada 81 nebo 82 Toto připojení není možné pro stojanové modely
- elektrický topný prvek a kombinované připojení. Viz “Části & Volitelné příslušenství”

## PŘIPOJOVACÍ SADA

### Připojovací sada ke stěně Jaga Deco úhlový ventil

Obsahuje termostatickou hlavici a svěrné šroubení.



sada  
35

**CHROM**

**KČ**



CODE.JH2.AW.1...



CODE.JH2.AC.1...

vyplňte kód svěrného šroubení

Přesná trubka měď 15/1 **115**

Přesná trubka měď 16/1 **116**

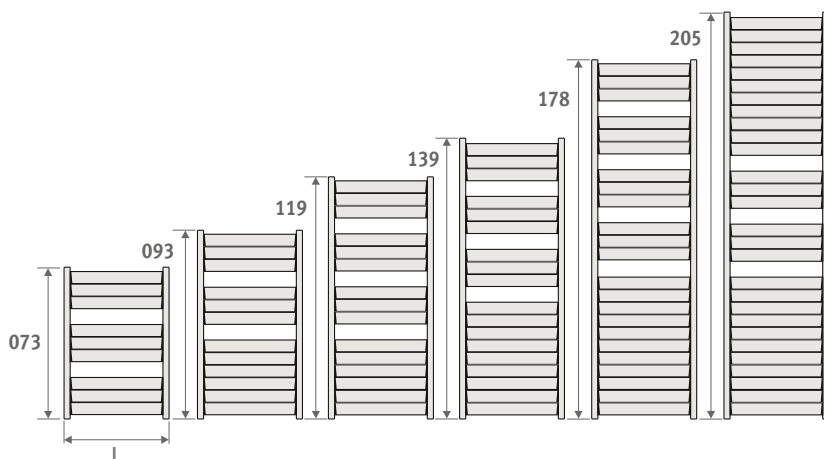
Přesná trubka měď 18/1 **118**

VPE/ALU trubka 16/2 **316**

VPE/ALU trubka 18/2 **318**

### Ostatní připojovací sady a svěrná šroubení

Viz kapitola "Připojovací sady & Ventily" pro všechna připojení, volitelné příslušenství a technické informace.



## SANI LOUVRE

kód výška délka barva připoj.  
**SLOW . 073 040 . XXX /18**  
vyplňte kód barvy —

	Watty 75/65	Watty 55/45	Kč st. barvy	Kč ostatní
--	----------------	----------------	-----------------	---------------

### L H 073

040	352	182		
050	419	215		
060	487	249		
070	554	282		
080	621	316		
100	756	383		

### L H 093

040	469	243		
050	559	288		
060	649	333		
070	739	378		
080	829	423		
100	1009	513		

### L H 119

040	585	304		
050	696	359		
060	808	415		
070	920	471		
080	1032	527		
100	1255	639		

### L H 139

040	697	362		
050	830	429		
060	963	496		
070	1096	563		
080	1229	630		
100	1494	763		

### L H 178

040	879	459		
050	1045	543		
060	1211	627		
070	1377	711		
080	1543	795		
100	1876	963		

### L H 205

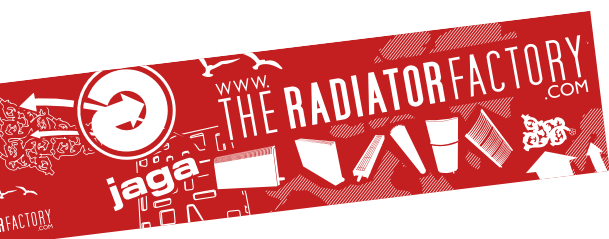
040	1053	552		
050	1250	652		
060	1447	752		
070	1644	852		
080	1841	953		
100	2234	1152		

EN442 výkon při pokojové teplotě 20 °C



**Elektrický topný prvek  
Eco Comfort viz str. 367**





Jaga N.V. - Organizační Složka  
Č sl. Armády 325  
253 01 Hostivice

T: +420 220 190 515-6  
F: +420 220 190 519  
info@jagacz.com  
www.jagacz.com

Jaga International  
Verbindingslaan 16  
B-3590 Diepenbeek

T: +32 11 29 41 16  
F: +32 11 29 41 60  
export@jaga.be

Informace v tomto ceníku jsou platné v době vytištění.  
Společnost Jaga si vyhrazuje právo kdykoliv, v souladu se svou inovační politikou, měnit specifikace produktů.  
Všechny ceny jsou bez DPH. Ceny jsou platné od 1. března 2018.  
Tento ceník nahrazuje všechny předchozí