



jaga



Eyecatchers

IGUANA ARCO & VISIO

2018.CZ

IGUANA ARCO & VISIO

Symbol zářícího slunce

Teplo se symbolickou hodnotou. Inspirováno dětskou kresbou jasně zářícího slunce transformovaného do plně funkčního uměleckého díla.

Úzké trojúhelníkové profily tělesa Iguana Arco jsou umístěny v nepatrném oblouku, což dodává tělesu nový vzhled z jakéhokoli úhlu pohledu. Mnohofunkčnost tělesa Iguana Visio byla rozšířena přidáním zrcadla. Dokonale vhodné do ložnic a hal.

K dostání také jako „Plus“ model pro nízké teplotní spády.



ISH 1999
DESIGN PLUS
BEST PRODUCT AWARD

IGUANA VISIO barva hliník (006)



*Eye
catchers*

From design to art

IGUANA ARCO & VISIO

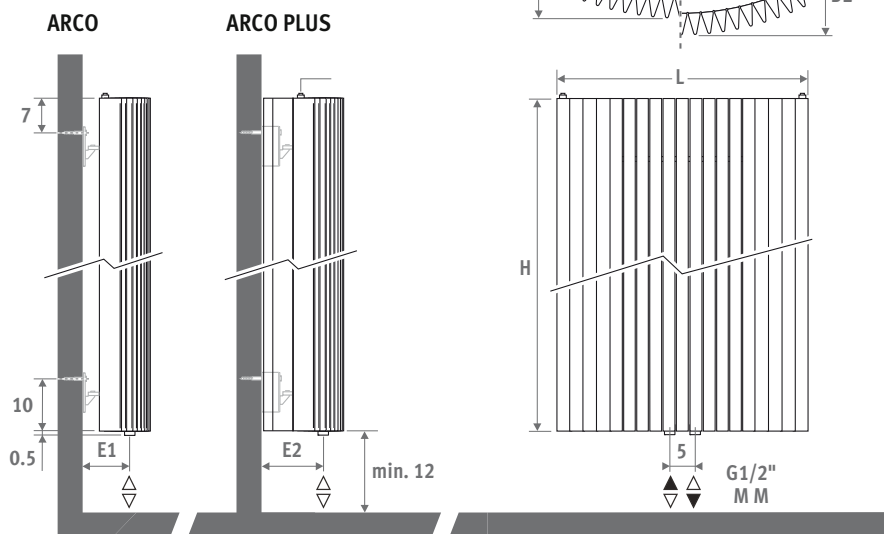


IGUANA ARCO

ROZMĚRY (v cm)



ARCO ARCO PLUS



L	C	D1	D2	E1	E2
29.8	10	10.1	14.1	4.1	8.1
41.0	20	11.1	16.1	5.1	10.1
51.9	30	12.7	17.7	6.7	11.7
62.5	40	12.2	17.2	6.2	11.2
73.3	50	13.7	18.7	7.7	12.7
83.9	60	15.7	20.7	9.7	14.7

STANDARDNÍ DODÁVKA

- středové spodní připojení MM
- stěnové úchyty
- 2 pochromované odvěšovací ventily G1/8"
- Iguana Plus je dodávána se dvěma bočními panely

BARVY

Vysoce odolný lak proti oděrkám a UV záření, šetrný k životnímu prostředí.

Standardní barvy:

- dopravní bílá RAL 9016 (333), hladký saténový mat
- pískovaně šedá metalíza (001), jemná metalická struktura

Další barvy: viz vzorník barev.

PŘIPOJENÍ

Horní připojení: kód MM zaměňte za 45 nebo 54 (1. číslice je přívod).

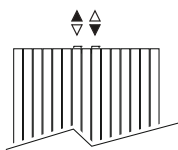
Netřeba objednávat sálavou trubku.

Odvěšovací ventil musí být na trubkách ústředního vytápění.

Jednotrubkové připojení:

připojovací sada 41, 42, 48 nebo 49

Na jednom otopném okruhu mohou být maximálně 2 otopná tělesa.



PŘIPOJOVACÍ SADY

Pro zachování výkonu otopných těles a minimalizaci tlakových ztrát u modelové řady Iguana je doporučeno použít přívodní trubky o minimálním rozměru 15/1.

Připojovací sada ke stěně s Deco Proventilem

Obsahuje termostatickou hlavici a svěrné šroubení.



sada 48

KARTÁČOVANÁ OCEL Kč



CODE.PW3.PS.1...

sada 41

CHROM Kč



CODE.PW3.AW.1...



CODE.PW3.AC.1...

vyplňte kód svěrného šroubení

Přesná trubka měď 15/1 **115**

Přesná trubka měď 16/1 **116**

Přesná trubka měď 18/1 **118**

VPE/ALU trubka 16/2 **316**

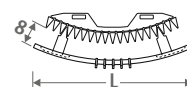
VPE/ALU trubka 18/2 **318**

Ostatní připojení

Viz kapitola "Připojovací sady & Ventily" pro všechna připojení, volitelné příslušenství a technické informace.

VOLITELNÉ PŘÍSLUŠENSTVÍ

Držák ručníku / držák šatstva v pochromované hliníku



Držák šatstva se skládá z držáku ručníku a 5-ti háčků na oblečení

OBJ. KÓD	L	délka tělesa	KČ
Držák ručníku			
9087.023550	55	41-51	
9087.023656	66	62-73-83	
Držák šatstva			
9087.024550	55	41-51	
9087.024656	66	62-73-83	



VOLITELNÉ PŘÍSLUŠENSTVÍ držák šatstva

Iguana+
COLLECTION

poskytuje až o 40 % více tepla

ARCO

kód výška délka barva připoj.
ARCW . 180 029 . XXX /MM
vyplňte kód barvy _____

	Watty 75/65	Watty 55/45	Kč st. barvy	Kč ostatní
L H 180				
029	791	397		
041	1079	542		
051	1366	686		
062	1654	831		
073	1941	975		
083	2229	1120		
L H 192				
029	813	409		
041	1109	558		
051	1404	707		
062	1700	856		
073	1995	1004		
083	2291	1153		
L H 200				
029	826	416		
041	1127	568		
051	1427	719		
062	1727	871		
073	2028	1022		
083	2328	1174		
L H 220				
029	858	434		
041	1170	592		
051	1482	750		
062	1794	908		
073	2106	1065		
083	2418	1223		
L H 240				
029	886	450		
041	1208	613		
051	1530	776		
062	1852	940		
073	2174	1103		
083	2496	1267		

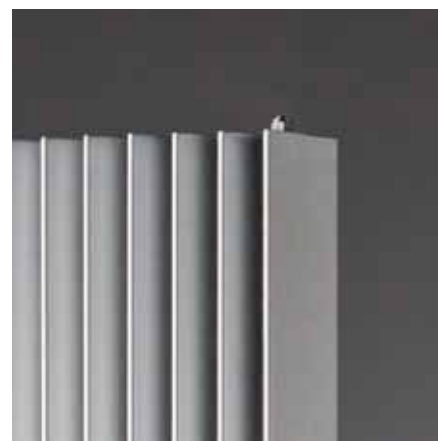
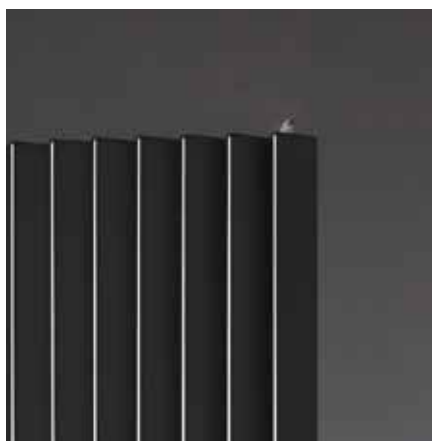
IGUANA ARCO

ARCO PLUS

kód výška délka barva připoj.
ARPW . 180 029 . XXX /MM
vyplňte kód barvy _____

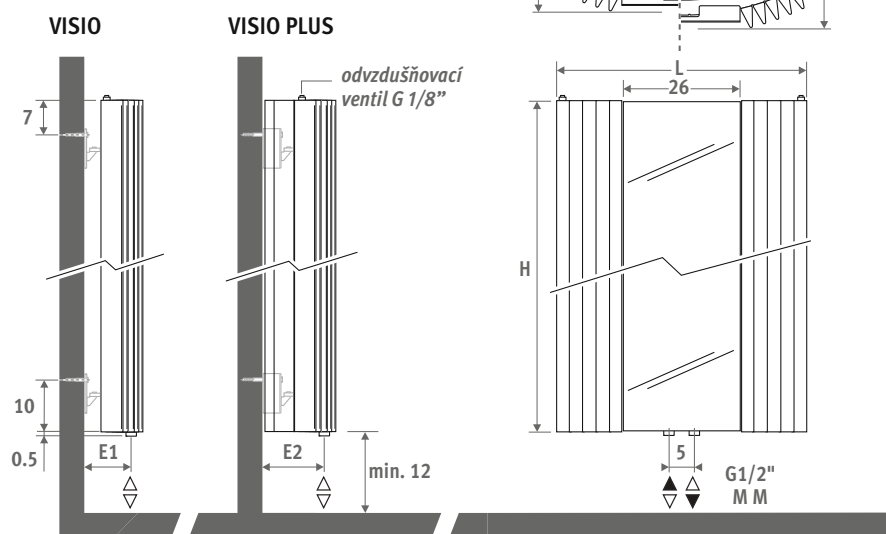
	Watty 75/65	Watty 55/45	Kč st. barvy	Kč ostatní
L H 180				
029	999	496		
041	1362	676		
051	1725	856		
062	2088	1036		
073	2452	1217		
083	2815	1397		
L H 192				
029	1046	521		
041	1427	710		
051	1807	899		
062	2187	1088		
073	2568	1278		
083	2948	1467		
L H 200				
029	1076	537		
041	1467	732		
051	1858	927		
062	2249	1122		
073	2641	1317		
083	3032	1512		
L H 220				
029	1146	574		
041	1563	783		
051	1980	992		
062	2397	1201		
073	2813	1409		
083	3230	1618		
L H 240				
029	1210	609		
041	1650	830		
051	2090	1052		
062	2530	1273		
073	2970	1495		
083	3410	1716		

EN442 výkon při pokojové teplotě 20 °C



IGUANA VISIO

ROZMĚRY (v cm)



VISIO VISIO PLUS

L	C	D1	D2	E1	E2
51.9	30	10.5	15.5	6.5	11.5
62.5	40	11.0	16.0	6.0	11.0
73.3	50	12.5	17.5	7.5	12.5

STANDARDNÍ DODÁVKA

- středové spodní připojení MM
- stěnové úchyty
- 2 pochromované odvzdušňovací ventily G1/8"
- Igwana Plus je dodávána se dvěma bočními panely

BARVY

Vysoce odolný lak proti oděrkám a UV záření, šetrný k životnímu prostředí.

Standardní barvy:

- dopravní bílá RAL 9016 (333), hladký saténový mat
- pískovaně šedá metalíza (001), jemná metalická struktura

Další barvy: viz vzorník barev.

PŘIPOJENÍ

Horní připojení: kód MM zaměňte za 45 nebo 54 (1. číslice je přívod).

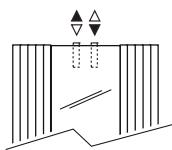
Netřeba objednávat sálavou trubku.

Odvzdušňovací ventil musí být na trubkách ústředního vytápění.

Jednotrubkové připojení:

připojovací sada 41, 42, 48 nebo 49

Na jednom otopném okruhu mohou být maximálně 2 otopná tělesa.



PŘIPOJOVACÍ SADA

Pro zachování výkonu otopných těles a minimalizaci tlakových ztrát u modelové řady Igwana je doporučeno použít přívodní trubky o minimálním rozměru 15/1.

Připojovací sada ke stěně s Deco Proventilem

Obsahuje termostatickou hlavici a svěrné šroubení.



sada 48

KARTÁČOVANÁ OCEL Kč



CODE.PW3.PS.1...

sada 41

CHROM Kč



CODE.PW3.AW.1...



CODE.PW3.AC.1...

vyplňte kód svěrného šroubení

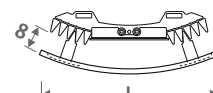
Přesná trubka měď 15/1	115
Přesná trubka měď 16/1	116
Přesná trubka měď 18/1	118
VPE/ALU trubka 16/2	316
VPE/ALU trubka 18/2	318

Ostatní připojení

Viz kapitola "Připojovací sady & Ventily" pro všechna připojení, volitelné příslušenství a technické informace.

VOLITELNÉ PŘÍSLUŠENSTVÍ

Držák ručníku / držák šatstva v pochromované hliníku



Držák šatstva se skládá z držáku ručníku a 5-ti háčků na oblečení

OBJ. KÓD	L	délka tělesa	Kč
Držák ručníku			
9087.023550	55	51	
9087.023656	66	62-73	
Držák šatstva			
9087.024550	55	51	
9087.024656	66	62-73	



VOLITELNÉ PŘÍSLUŠENSTVÍ držák šatstva

Iguana+
COLLECTION

poskytuje až o 40 % více tepla

VISIO

kód výška délka barva přípoj.
VISW . 180 051 . XXX /MM
vyplňte kód barvy _____

	Watty 75/65	Watty 55/45	Kč st. barvy	Kč ostatní
L H 180				
051	719	361		
062	1007	506		
073	1294	650		
L H 200				
051	751	379		
062	1051	530		
073	1352	682		
L H 220				
051	780	395		
062	1092	552		
073	1404	710		

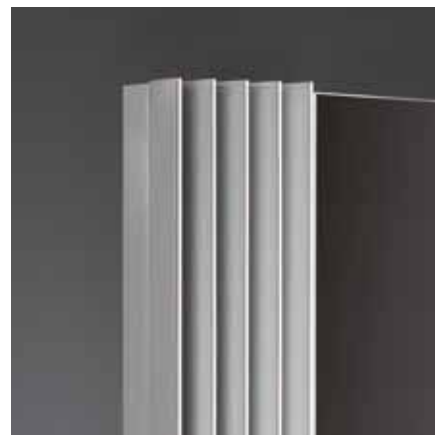
IGUANA VISIO

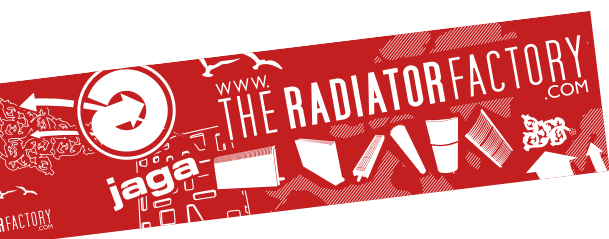
VISIO PLUS

kód výška délka barva přípoj.
VIPW . 180 051 . XXX /MM
vyplňte kód barvy _____

	Watty 75/65	Watty 55/45	Kč st. barvy	Kč ostatní
L H 180				
051	908	451		
062	1271	631		
073	1634	811		
L H 200				
051	978	488		
062	1369	683		
073	1760	878		
L H 220				
051	1042	522		
062	1459	731		
073	1876	940		

EN442 výkon při pokojové teplotě 20 °C





Jaga N.V. - Organizační Složka
Č sl. Armády 325
253 01 Hostivice

T: +420 220 190 515-6
F: +420 220 190 519
info@jagacz.com
www.jagacz.com

Jaga International
Verbindingslaan 16
B-3590 Diepenbeek

T: +32 11 29 41 16
F: +32 11 29 41 60
export@jaga.be

Informace v tomto ceníku jsou platné v době vytištění.
Společnost Jaga si vyhrazuje právo kdykoliv, v souladu se svou inovační politikou, měnit specifikace produktů.
Všechny ceny jsou bez DPH. Ceny jsou platné od 1. března 2018.
Tento ceník nahrazuje všechny předchozí