

jaga

CLIMATE DESIGNERS

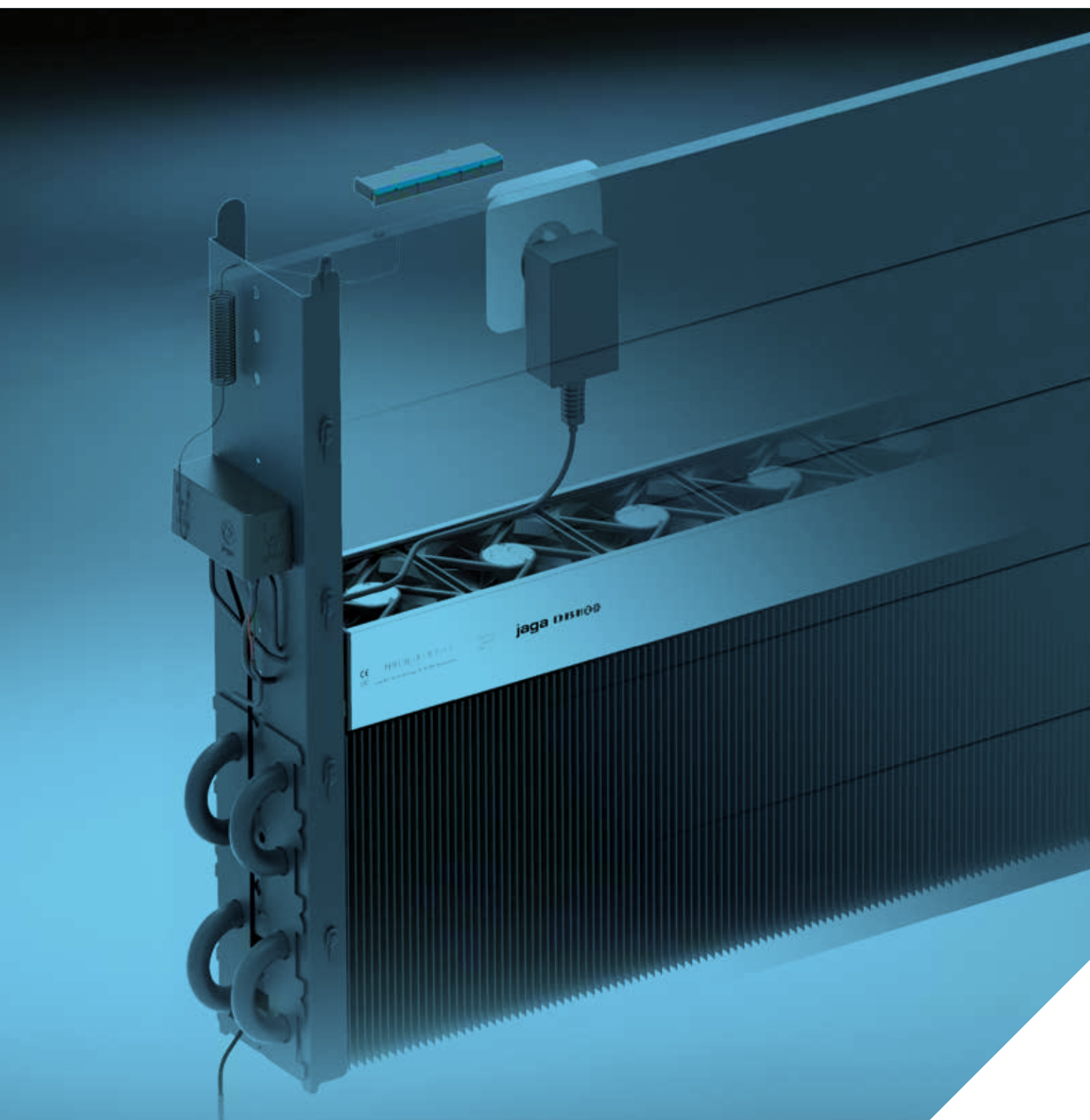
Topení



Light cooling



VESTAVBA DO STĚNY HYBRID € 2022.CZ



jaga

CLIMATE DESIGNERS

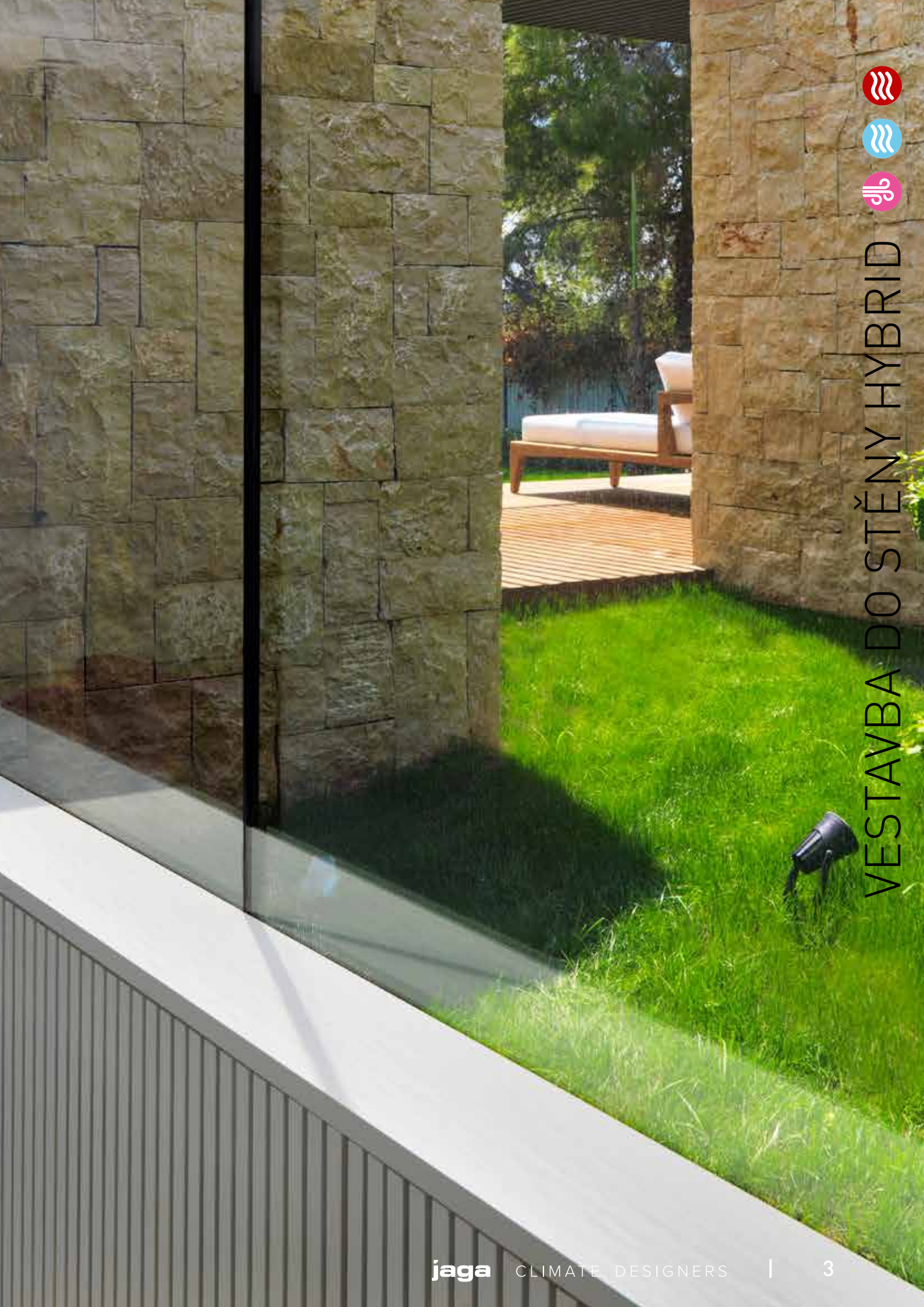
VESTAVBA DO STĚNY HYBRID

Kompaktní vestavěná topná
jednotka pro topení nebo
topení + chlazení

- Energeticky úsporné, nekondenzační (suché) chlazení v kombinaci s každým tepelným čerpadlem.
- Zvyšuje sezónní účinnost každého tepelného čerpadla.
- Umožňuje kondenzačním kotlům pracovat při nejnižší teplotě a co nejúčinněji.

Vhodné
také pro
Jaga Light
cooling





VESTAVBA DO STĚNY HYBRID



Vestavba do stěny Hybrid T16
H30 x L120
● 55/45/20: 2735 Watty
● 16/18/27: 740 Watty



TOPENÍ NEBO TOPENÍ + LIGHT COOLING: IDEÁLNÍ PRO TOPNÉ JEDNOTKY TEPELNÉHO ČERPADLA

VYSOKÝ VÝKON PŘI VŠECH TEPLOTÁCH VODY, HORKÉ A STUDENÉ

Nové instalace šetrné k životnímu prostředí vyžadují mnohem dokonalejší systém distribuce, který by měl zajistit příjemné teplo při nízkých teplotách vody a osvěžující chlad s nekondenzačním chlazením. Jaga Hybridní radiátory obsahují zbrusu nový systém DBH. DB, to je Dynamic Boost, tedy systém, který výrazně zvyšuje výkon otopných těles. Hybrid H znamená dvojitý efekt: topení a chlazení Jaga Light cooling®.

- dokonale řízené vytápění při nejnižší teplotě vody díky reakční rychlosti hybridního systému.
- Ve výchozím nastavení, bez změny směru průtoku vody, vhodné pro energeticky účinné nekondenzační (suché) chlazení v kombinaci s jakýmkoli tepelným čerpadlem.

NEJRYCHLEJŠÍ SYSTÉM DISTRIBUCE ZÁSADNÍ PRO TOPENÍ A NEKONDEZAČNÍ CHLAZENÍ

Topení

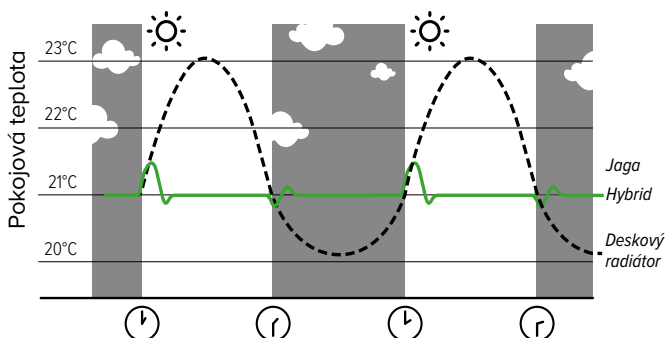
Je trouba nebo myčka zapnutá? Svítí slunce dovnitř? Váš domov je dynamický s neustále se měnícími teplotními podmínkami a požadavky na pohodlí. Rychle reagující radiátor, jako je Strada Hybrid, to předvídá a za všech okolností přesně reguluje teplotu.

Jaga light cooling

Pro nekondenzační chlazení je také rozhodující reakční doba. Aby se předešlo problémům s vlhkostí, musí být zajištěno centrální monitorování kondenzace. To může účinně fungovat pouze jen s velmi rychlým distribučním systémem, který okamžitě nastaví funkci chlazení v případě náhlého zvýšení vlhkosti.

Schopnost pohotově reagovat je pro vaši spotřebu energie a pohodlí více než kdy jindy důležitější.

POROVNÁNÍ REAKČNÍ DOBY NA TEPLTNÍ ZMĚNY



MULTIFUNKČNÍ INTELIGENCE

Režim Auto-change-over (automatické přepínání) (Standardní)

Pro přepínání mezi topením a nekondenzačním chlazením nemusíte dělat vůbec nic. Díky přesným čidlům teploty vody a pokojové teploty je hybrid plně automatizovaný. K dosažení požadované teploty můžete nastavit 3 různé rychlosti otáček ventilátoru, v závislosti na místnosti, ve které se topná jednotka nachází: režim ložnice max. 26 dB (A), režim Comfort max. 30 dB (A) nebo maximální režim pro rychlé topení a chlazení.

S funkcí Breeze (vánek)

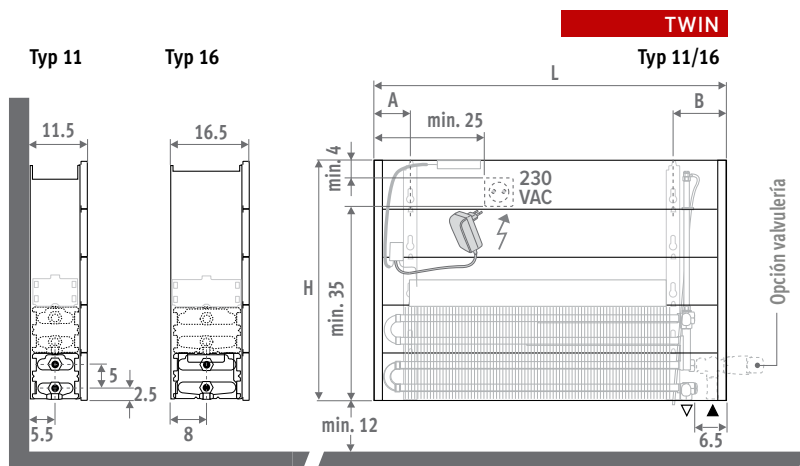
Systém DBH v hybridním radiátoru lze také aktivovat, pokud není k dispozici studená voda, tedy bez tepelného čerpadla. V důsledku proudění vzduchu z ventilátorů můžete v blízkosti tělesa pocítovat o něco méně tepla.



VESTAVBA DO STĚNY HYBRID



ROZMĚRY (v cm)



STANDARDNÍ DODÁVKA

Lehká a snadná instalace jednou osobou. Dodáváno ve dvou kusech pro snadnou manipulaci a skladování.

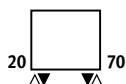
Standardní dodávka:

- Výměník tepla Low-H₂O se stěnovými konzoly a kotvící sadou
- rohový odvědušňovací ventil (standard) nebo prodloužený odvědušňovací ventil (twin) 1/8" a výpustná zátka 1/2"
- dělicí příčka v tmavě šedém laku (není vhodná jako konečný design tělesa)
- snadná instalace jednotky DBH s ovládáním, řízením a napájením 24VDC
- srozumitelné montážní pokyny

- ▲ Neobsahuje žádnou kontrolu kondenzace. Ta musí být integrována do instalace (pouze pro chlazení).

PŘIPOJENÍ

Standardní připojení vlevo nebo vpravo dole



ELEKTRICKÉ PŘIPOJENÍ

Pro systém DBH musí být k dispozici zásuvka. Pro výšky 50, 65 a 95 cm lze uvnitř jednotky umístit zásuvku 230 V nebo napájecí kabel 24 V. U výšky 35 cm lze do krytu umístit pouze napájecí kabel a zásuvku je třeba umístit v blízkosti jednotky, případně lze řešit kabelovým rozvodem 24 VDC. Nepřipojujte elektrické a hydraulické přípojky na stejné straně výměníku tepla.

HYDRAULICKÉ PŘIPOJENÍ

Topení

Přívod / zpátečka vlevo nebo vpravo pro připojení ke stěně nebo k podlaze.

topení a chlazení

Stejná připojení a sady ventilů mohou být použity jak pro topení, tak i pro topení a chlazení. U sady ventilů použijte pro topení a chlazení verzi s termostatickou hlavicí Heimeier HC, nebo verzi s ručním ventilem. Jednodušší už to být nemůže!

OBJEDNACÍ KÓD

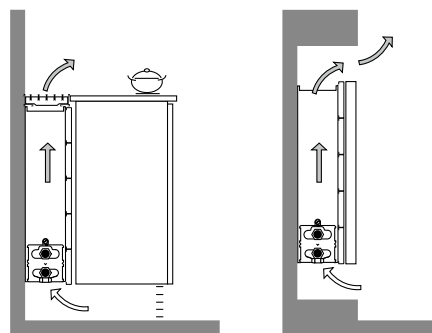
Obj. kód	Výška	Délka	Typ
BIWW . 030	060	060	11 /ACO

INSTALAČNÍ POKYNY

Při instalaci je nutné vyřešit možnost snadného přístupu k výměníku tepla, aby byla umožněna pravidelná roční údržba tělesa.

Výkony jsou vypočítány na základě propustnosti vzduchu 75 %. Pokud je propustnost menší, korekční faktor musí být přepočítán pomocí kalkulace tepelného výkonu.

% Prostupnost	Korekční faktor
75	1.00
60	0.96
50	0.92
40	0.84
30	0.66



VÝKONY VESTAVBA DO STĚNY HYBRID

VÝŠKA 030 - 040 - 050 - 060

ROZMĚRY			VÝKON TOPENÍ Pokojová teplota 20°C				VÝKON CHLAZENÍ Pokojová teplota 27°C		AKUSTICKÝ VÝKON	SPOTŘEBA ELEKTRICKÉ ENERGIE	CENA H030	CENA H040	CENA H050	CENA H060	OBJEDNACÍ KÓD
H	L	B	75/65	55/45	45/35	35/30	16/18	dB(A)	W	Kč	Kč	Kč	Kč		
cm	cm	cm	Watty	Watty	Watty	Watty	Watty								
HHH 060	11	1	1142	647	409	246	191	26.0	4.8	13328	13554	13780	14052	BIWW.HHH 060 11 /ACO	
		2	1223	693	438	263	205	30.0	5.4						
		3	1447	819	518	311	242	40.0	6.8						
	16	1	1400	793	501	301	214	26.0	4.8	14705	15004	15256	15472	BIWW.HHH 060 16 /ACO	
		2	1503	851	538	323	230	30.0	5.5						
		3	1989	1126	712	428	305	41.1	7.2						
HHH 080	11	1	1648	933	589	355	276	26.0	6.3	15180	15446	15713	16035	BIWW.HHH 080 11 /ACO	
		2	1770	1002	633	381	296	30.0	6.8						
		3	2136	1210	764	460	358	41.8	9.1						
	16	1	2040	1156	730	439	312	26.0	6.0	17083	17422	17722	17979	BIWW.HHH 080 16 /ACO	
		2	2188	1239	783	471	335	30.0	6.7						
		3	2936	1663	1050	632	450	42.4	9.0						
HHH 100	11	1	2136	1210	764	460	358	26.0	7.8	18243	18569	18901	19278	BIWW.HHH 100 11 /ACO	
		2	2301	1303	823	495	385	30.0	8.7						
		3	2825	1600	1011	608	473	43.0	12.2						
	16	1	2630	1490	941	566	403	26.0	7.0	20947	21349	21705	22024	BIWW.HHH 100 16 /ACO	
		2	2817	1595	1008	606	431	30.0	7.7						
		3	3883	2199	1389	836	595	44.1	10.7						
HHH 120	11	1	2612	1479	935	562	437	26.0	8.9	19928	20301	20683	21106	BIWW.HHH 120 11 /ACO	
		2	2822	1598	1010	607	473	30.0	9.9						
		3	3514	1990	1257	756	589	44.0	14.8						
	16	1	3242	1836	1160	698	496	26.0	8.7	22991	23438	23844	24209	BIWW.HHH 120 16 /ACO	
		2	3472	1966	1242	747	532	30.0	9.8						
		3	4830	2735	1728	1039	740	44.8	14.3						
HHH 140	11	1	3077	1743	1101	662	515	26.0	10.1	21789	22257	22732	23279	BIWW.HHH 140 11 /ACO	
		2	3333	1887	1192	717	558	30.0	11.2						
		3	4203	2380	1504	904	704	44.8	17.5						
	16	1	3844	2177	1376	827	589	26.0	9.6	25257	25829	26344	26805	BIWW.HHH 140 16 /ACO	
		2	4117	2332	1473	886	630	30.0	10.5						
		3	5777	3272	2067	1243	885	45.4	14.4						
HHH 160	11	1	3533	2001	1264	760	592	26.0	11.0	26609	27119	27637	28228	BIWW.HHH 160 11 /ACO	
		2	3835	2172	1372	825	642	30.0	12.4						
		3	4892	2771	1750	1053	819	45.5	19.2						
	16	1	4418	2502	1581	951	676	26.0	11.5	31242	31860	32418	32920	BIWW.HHH 160 16 /ACO	
		2	4717	2671	1688	1015	722	30.0	12.8						
		3	6724	3808	2406	1447	1030	46.4	19.6						
HHH 200	11	1	4423	2505	1582	952	741	26.0	13.4	30516	31156	31807	32527	BIWW.HHH 200 11 /ACO	
		2	4821	2730	1725	1037	807	30.0	14.8						
		3	6270	3551	2243	1349	1050	46.5	24.0						
	16	1	5667	3210	2028	1220	868	26.0	13.2	36952	37701	38388	39023	BIWW.HHH 200 16 /ACO	
		2	5971	3382	2137	1285	914	30.0	14.7						
		3	8618	4881	3083	1855	1320	47.1	23.5						
HHH 240	11	1	5238	2967	1874	1127	877	26.0	14.8	37506	38269	39043	39917	BIWW.HHH 240 11 /ACO	
		2	5738	3250	2053	1235	961	30.0	16.6						
		3	7648	4331	2736	1646	1281	47.2	28.0						
	16	1	6916	3917	2475	1488	1059	26.0	16.4	45885	46792	47614	48375	BIWW.HHH 240 16 /ACO	
		2	7168	4060	2565	1543	1098	30.0	17.7						
		3	10512	5953	3761	2262	1610	48.1	29.7						
HHH 280	11	1	5977	3385	2138	1286	956	26.0	16.2	40890	41774	42664	43662	BIWW.HHH 280 11 /ACO	
		2	6599	3737	2361	1420	1056	30.0	18.6						
		3	8790	4978	3145	1892	1406	47.8	31.4						
	16	1	8166	4625	2922	1757	1250	26.0	19.3	50810	51838	52780	53658	BIWW.HHH 280 16 /ACO	
		2	8348	4728	2987	1797	1278	30.0	20.4						
		3	12406	7026	4439	2670	1900	48.9	34.5						

INFORMACE O VÝKONECH

VÝKON TOPENÍ
Vzhledem k dokonalé kombinaci systému DBH a super výkonného výměníku tepla Low-H2O nemá již výška topné jednotky vliv na tepelný výkon. Díky systému DHB tak i těleso s nejnižší výškou poskytuje maximální výkon!

VÝKON CHLAZENÍ
Výkon chlazení zůstává neměnný u všech typů s maximální výškou 50 cm. U výšky nad 50 cm výkon chlazení klesá. U typů 11, 16 a 21 je pokles přibližně o 5% na každých dalších 10 cm výšky.

Korekční faktory výkonu chlazení pro typy 11, 16 a 21

Výška	Korekční faktor
30-50	1.00
60	0.95

Výkon měřen ve shodě s EN 16430

Vyplňte kód výšky
030 - 040 - 050 - 060

i Tip: Další rozměry viz www.jaga.com

jaga

CLIMATE DESIGNERS

Jaga N.V. - Organizační Složka
Č. sl. Armády 325
253 01 Hostivice

T: +420 220 190 515-6
F: +420 220 190 519
info@jagacz.com
www.jagacz.com

Jaga International
Verbindingslaan 16
B-3590 Diepenbeek

T: +32 11 29 41 16
F: +32 11 29 41 60
export@jaga.com

Informace v tomto ceníku jsou platné v době vytištění.
Společnost Jaga si vyhrazuje právo kdykoliv, v souladu se svou inovační politikou, měnit specifikace produktů.
Všechny ceny jsou bez DPH. Ceny jsou platné od 1. ledna 2022.
Tento ceník nahrazuje všechny předchozí