

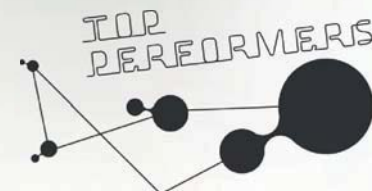


JAGA AVS UNIT HEATER EC MOTOR

Richtlijnen voor montage en aansluiting / Directives pour le montage et le raccordement
Richtlinien für Montage und Anschluss / Directives for mounting and connecting



**Lees deze handleiding aandachtig voor een correcte installatie van het product.
Lire attentivement la totalité de la notice avant l' installation.
Bevor Sie mit der Montage beginnen, lesen Sie daher dieses Handbuch sorgfältig durch.
Please read this manual carefully before installing.**



Richtlijnen voor montage en aansluiting / Directives pour le montage et le raccordement

Richtlijnen voor montage en aansluiting

- 1 De Jaga luchtverhitters kunnen zowel horizontaal als verticaal, met de aansluiting links of rechts worden aangesloten. De aanvoer gebeurt altijd beneden!
 - aansluiting type 000: 3/4" buitendraad
 - aansluiting type 100 + 200: 1" buitendraad
 - aansluiting type 300 + 400: 1 1/2" buitendraadDe installateur dient een ontluchter te voorzien op het hoogste punt van het leidingnet.
- 2 Bij het aanschroeven van de verbindingstukken aan de aansluitstukken van de warmtewisselaar, dient het aansluitstuk altijd met een buistang vastgehouden te worden, teneinde het aansluitstuk niet te breken.
- 3 Controleer of de netspanning overeenstemt met deze op het typeplaatje, op de ventilatorplaat.
- 4 Bij voorlopige aansluitingen en experimenten neemt Jaga geen enkele verantwoordelijkheid en vervalt de garantie.
- 5 Elke luchtverhittermotor is voorzien van aansluitklemmen en een ingebouwde motorbeveiliging.
- 6 De werk- beveiligingsschakelaar (optie) is voorzien van een aan/uit schakelaar en motorbeveiliging. Bij eventueel uitvallen van de motor door overbelasting dient men, na het oplossen van de storing en afkoeling van de motor, de schakelaar weer in te drukken.

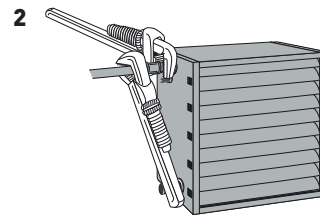
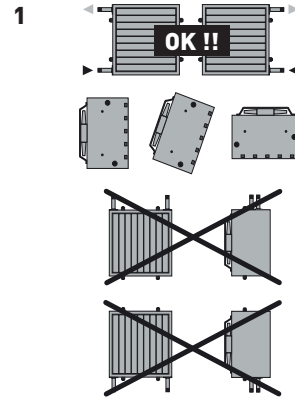
7 Opgenomen vermogen:

Type	Watt	A	RPM (min)
021 - 031	85	0.70	1500
121 - 131	85	0.73	1115
221 - 231	345	2.20	1300
321 - 331	400	1.80	1000
421 - 431	780	3.20	1000

- 8 Verdeling van de netbelasting: bij plaatsing van meerdere luchtverhitters is het steeds mogelijk deze aan een verschillende fase te schakelen, zodat men een gelijke belasting van het net bekomt.

- 9 Voor het buiten gebruik stellen bij vorstgevaar, de luchtverhitter(s) volledig ledigen.

- 10 Bij het niet naleven van bovenstaande punten kan geen aanspraak worden gemaakt op de garantie.



Directives pour le montage et le raccordement

- 1 Les aérothermes peuvent être raccordés horizontalement ou verticalement, avec le raccordement à gauche ou à droite. L'arrivée doit toujours se trouver en bas !
 - Raccordement type 000: filet extérieur 3/4"
 - Raccordement type 100+200: filet extérieur 1"
 - Raccordement type 300+400: filet extérieur 1 1/2"L'installateur doit prévoir un purgeur au point le plus haut du circuit.

- 2 Lorsqu' on visse les raccords aux collecteurs de l'échangeur de chaleur, le collecteur doit toujours être maintenu à l'aide d'une clef à tubes afin de ne pas le casser.

- 3 Contrôler si le voltage du réseau correspond bien à celui qui est marqué sur la plaquette, sur la plaque de ventilateur.

- 4 Jaga décline toute responsabilité et retire toute garantie en cas de raccords provisoires ou expérimentaux.

- 5 Tout aérotherme est pourvu de bornes de raccordement et un protection du moteur.

- 6 Le disjoncteur (option) est pourvu d'un interrupteur marche/ arrêt et d'une protection du moteur. En cas d'arrêt du moteur par surcharge, on remettra l'aérotherme en marche après réparation de la panne et après refroidissement du moteur, en pressant le bouton.

7 Puissance absorbée:

Type	Watt	A	RPM (min)
021 - 031	85	0.70	1500
121 - 131	85	0.73	1115
221 - 231	345	2.20	1300
321 - 331	400	1.80	1000
421 - 431	780	3.20	1000

- 8 Répartition uniforme de la charge du réseau: en cas de montage de plusieurs aérothermes, il est toujours possible de les raccorder à des phases différentes afin d'obtenir la même charge pour tout le réseau.

- 9 Le schéma électrique se trouve dans le packing list collé sur l'aérotherme.

- 10 Pour la mise hors service en cas de gel, vidanger complètement l'aérotherme.

- 11 En cas de non observation des points ci-dessus, la garantie n'aura pas d'effet.

Richtlinien für Montage und Anschluss / Directives for mounting and connecting

Richtlinien für Montage und Anschluss

- 1 Die Lufterhitzer können entweder horizontal oder vertikal, mit dem Anschluss links oder rechts angeschlossen werden. Der Vorlauf befindet sich immer unten !
 - Anschluss Typ 000: 3/4" Aussengewinde
 - Anschluss Typ 100 + 200: 1" Aussengewinde
 - Anschluss Typ 300 + 400: 1 1/2" Aussengewinde
 Der Installateur soll einen Entlüfter vorsehen am höchsten Punkt des Leitungsnetzes.
- 2 Beim Anschrauben der Verbindungsstücke an die Anschlüsse des Wärmetauschers sollen letztere stets mit eine Zange festgehalten werden um ein abbrechen der Anschlußstücke zu verhin
- 3 Kontrollieren ob Netz- und Motorspannung übereinstimmen (siehe Kennzeichen auf der Ventilatorplatte).
- 4 Bei provisorischen Anschlüssen oder nicht fachgerechter Montage wird jede Garantie ausgeschlossen.
- 5 Jeder Lufterhitzermotor ist versehen mit Anschluss-klemmen und mit einem Motorschutz ausgerüstet.
- 6 Der Motorschutzschalter (Option) ist von einem Ein/Aus Drückknopf und einem Motor-schutz versehen. Bei Ausfall des Motors durch Überlastung soll, nach Behebung der Störung und Abkühlen des Motors, der Schalter wieder eingedrückt werden.

7 Leistungsaufnahme:

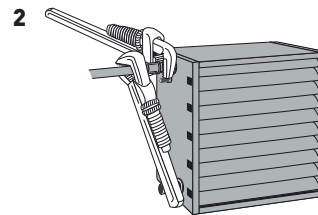
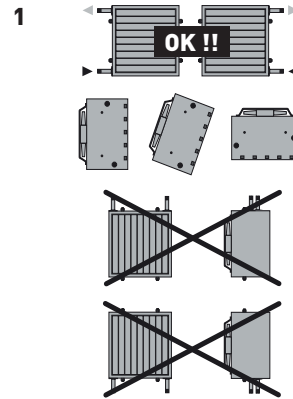
Type	Watt	A	RPM (min)
021 - 031	85	0.70	1500
121 - 131	85	0.73	1115
221 - 231	345	2.20	1300
321 - 331	400	1.80	1000
421 - 431	780	3.20	1000

- 8 Netzbelastung: Bei Montage von mehreren Lufterhitzer ist es angebracht diese an verschiedenen Phasen zu legen um eine gleichmäßige Belastung des Netzes zu erreichen.

- 9 Das elektrische Anschlußschema ist in der Packing List, welche auf der Lufterhitzer angebracht ist, eingeschlossen.

- 10 Für eine Ausserbetriebssetzung bei Frostgefahr sollen die Lufterhitzer vollkommen geleert werden.

- 11 Beim nicht befolgen dieser Vorschriften entfällt die Garantie.



Directives for mounting and connecting

- 1 The Jaga unit heater can be mounted horizontally and vertically with the connection at the left or at the right side. The inlet however, should always be at the underside.
 - Connection type 000: 3/4" external thread
 - Connection type 100 + 200: 1" external thread
 - Connection type 300 + 400: 1 1/2" external thread
 The installer should provide an air vent on the highest point of the line.
- 2 When screwing on the connections to the collectors of the heat exchanger always hold the collector with gripping pliers to avoid breaking it off.
- 3 Control if the mains voltage corresponds with the indication at the registration plate on the the ventilator plate.
- 4 For experiments or provisional connections Jaga cannot give any guarantee.
- 5 All unit heaters are provided with terminals and an motor protection. This thermal contact should be connected to a Jaga switch-box (option) or has already been connected when a mounted safety switch (option) on the side of the unit heater has been ordered.
- 6 The safety switch (option) has an on/off switch and a thermal security. When eventually an overloaded motor causes a power failure, the switch should be pushed in again after the failure is neutralized and after the motor has cooled down.

7 Consumed power:

Type	Watt	A	RPM (min)
021 - 031	85	0.70	1500
121 - 131	85	0.73	1115
221 - 231	345	2.20	1300
321 - 331	400	1.80	1000
421 - 431	780	3.20	1000

- 8 Distribution of load on the mains: when installing several unit heaters it is always possible to connect or switch them to a different phase to assure an equal load on the mains.

- 9 You will find an electrical diagram in the packing list.

- 10 To put them out of use when there is frost danger, empty the unit heaters completely.

- 11 Non observation of the above rules leads to revoking of the guarantee.

Instelmogelijkheden / Possibilités de régulation / Einstellungsmöglichkeiten / Possibilities of installation

Aanbevolen instelling van de AVS® uitblaaslamellen:

Om het behaaglijkheidsgevoel niet te verstoren dient het rechtstreeks blazen op personen vermeden te worden.

Régulation recommandée des lamelles de pulsion AVS®:

Afin de garder une sensation de bien-être il faut éviter de souffler directement sur les personnes présentes.

Empfohlene Einstellung der AVS® Ausblaslamellen:

Um das Wohlfühl nicht zu zerstören soll direktes Anblasen von Personen vermieden werden.

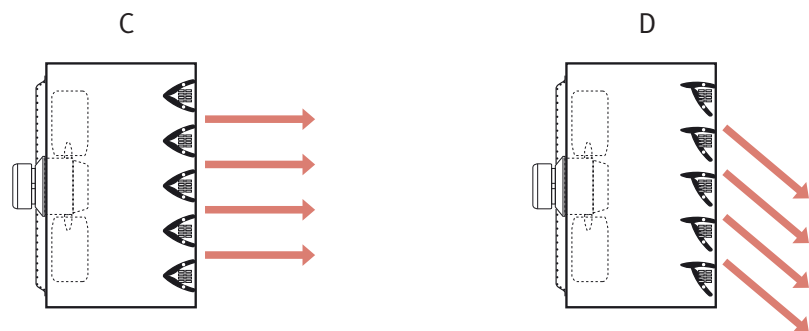
Recommended regulation of the AVS® diffusion lamellae:

To guard a sensation of comfort, avoid blowing directly on persons.

Standaard / Standard



AVS®

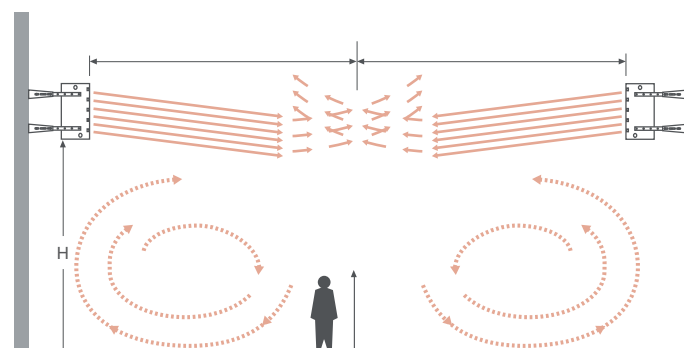


X werplengte portée d'air Wurfweite air range		
Type	Min	Max

021	16	21
031	14	19
120	18	23
130	16	22
220	28	37
230	27	35
320	30	40
330	27	36
420	41	54
430	37	49

H montagehoogte hauteur de montage Montagehöhe mounting height	
H	Positie / Position

2.5 > 3 m	B / C
3 > 4 m	A / D
> 4 m	D



ΔT Lucht / Air / Luft ca. 15 à 20 K

Plafondopstelling / Montage au plafond / Beckenmontage / Mounting at the ceiling

Instelmogelijkheden / Possibilités de régulation / Einstellungsmöglichkeiten / Possibilities of installation

Aanbevolen instelling van de AVS[®] uitblaaslamellen:

H = montagehoogte
 Lage montagehoogte: positie E, F of H
 Grotere montagehoogte: positie G, I of J

Régulation recommandée des lamelles de pulsion AVS[®]:

H = hauteur de montage
 Hauteur de montage basse: position E, F ou H
 Hauteur de montage plus élevée: position G, I ou J

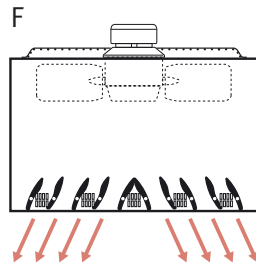
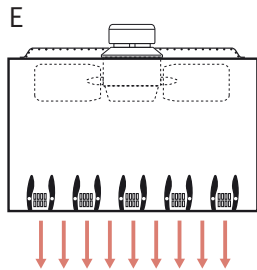
Empfohlene Zinstellung der AVS[®] Ausblaslamellen:

H = Montagehöhe
 Niedrige Montagehöhe: Position E, F oder H
 Höhere Montagehöhe: Position G, I oder J

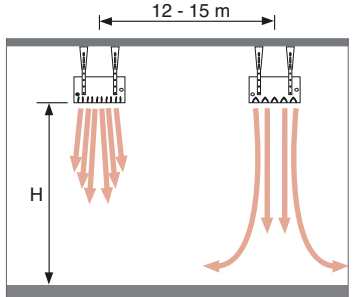
Recommended regulation of the AVS[®] diffusion lamellae:

H = mounting height
 Lower mounting height: position E, F or H
 Higher mounting height: position G, I or J

Standaard / Standard

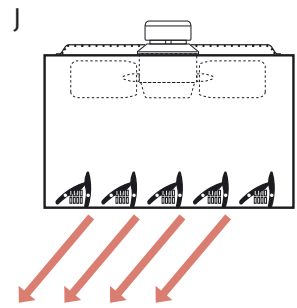
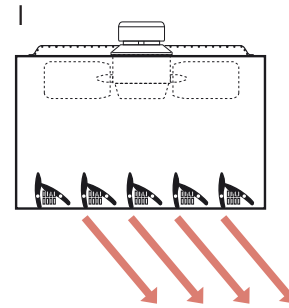
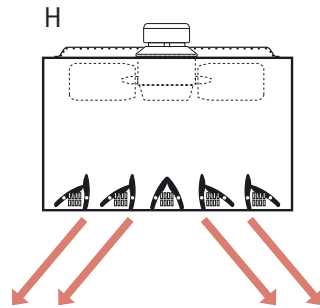
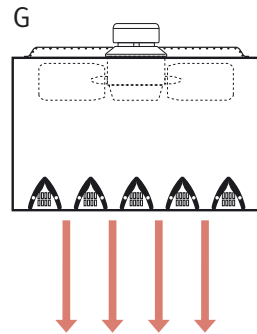


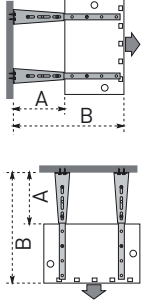
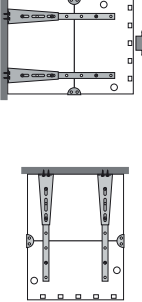
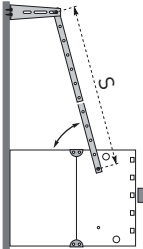
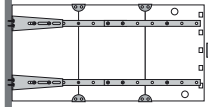
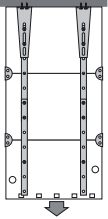
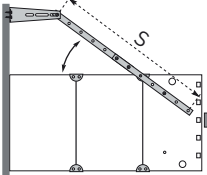
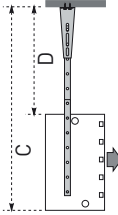
Type	H montagehoogte hauteur de montage Montagehöhe mounting height	
	AVS [®]	Standard
021	8.0	5.5
031	7.5	5.0
120	8.0	5.5
130	7.5	5.0
220	10.0	6.0
230	9.5	5.5
320	10.5	6.5
330	9.5	6.0
420	11.0	9.5
430	10.0	8.5



ΔT Lucht / Air / Luft ca. 15 à 20 K

AVS[®]



Grootte Grandeur Größe Size			 <p>Maat S - Konzolenset: 60 tot 110 cm - Konzolenset + verlengset: 110 tot 210 cm</p> <p>Mesure S - Set de consoles: 60 à 110 cm - Set de consoles + set pour rallonge: 110 à 210 cm</p> <p>Maß S - Konzolensatz: 60 bis 110 cm - Konzolensatz + Verlängerungssatz: 110 bis 210 cm</p> <p>Dimension S - Set of brackets : 60 till 110 cm - Set of brackets + set for extension : 110 till 210 cm</p>			 <p>Maat S - Konzolenset: 60 tot 110 cm - Konzolenset + verlengset: 110 tot 210 cm</p> <p>mesure S - Set de consoles: 60 à 110 cm - Set de consoles + set pour rallonge: 110 à 210 cm</p> <p>Maß S - Konzolensatz: 60 bis 110 cm - Konzolensatz + Verlängerungssatz: 110 bis 210 cm</p> <p>Dimension S - Set of brackets : 60 till 110 cm - Set of brackets + set for extension : 110 till 210 cm</p>	
100	1 konzolenset 1 set de consoles 1 Konzolensatz 1 set of brackets	1 konzolenset 1 set de consoles 1 Konzolensatz 1 set of brackets	1 konzolenset hoek max. 80 ° 1 set de consoles angle max. 80 ° 1 Konzolensatz Ecke max. 80 ° 1 set of brackets angle max. 80 °	1 konzolenset + 1 verlengset 1 set de consoles + 1 set pour rallonge 1 Konzolensatz + 1 Verlängerungssatz 1 set of brackets + 1 set for extension	1 konzolenset + 1 verlengset 1 set de consoles + 1 set pour rallonge 1 Konzolensatz + 1 Verlängerungssatz 1 set of brackets + 1 set for extension	1 konzolenset hoek max. 60 ° 1 set de consoles angle max. 60 ° 1 Konzolensatz Ecke max. 60 ° 1 konzolenset hoek max. 50 °	1 konzolenset 1 set de consoles 1 Konzolensatz 1 set of brackets
200	1 konzolenset 1 set de consoles 1 Konzolensatz 1 set of brackets	1 konzolenset 1 set de consoles 1 Konzolensatz 1 set of brackets	1 konzolenset hoek max. 80 ° 1 set de consoles angle max. 80 ° 1 Konzolensatz Ecke max. 80 ° 1 set of brackets angle max. 80 °	1 konzolenset + 1 verlengset 1 set de consoles + 1 set pour rallonge 1 Konzolensatz + 1 Verlängerungssatz 1 set of brackets + 1 set for extension	1 konzolenset + 1 verlengset 1 set de consoles + 1 set pour rallonge 1 Konzolensatz + 1 Verlängerungssatz 1 set of brackets + 1 set for extension	1 konzolenset hoek max. 60 ° 1 set de consoles angle max. 60 ° 1 Konzolensatz Ecke max. 60 ° 1 konzolenset hoek max. 50 °	1 konzolenset 1 set de consoles 1 Konzolensatz 1 set of brackets
300	1 konzolenset 1 set de consoles 1 Konzolensatz 1 set of brackets	1 konzolenset 1 set de consoles 1 Konzolensatz 1 set of brackets	1 konzolenset hoek max. 80 ° 1 set de consoles angle max. 80 ° 1 Konzolensatz Ecke max. 80 ° 1 set of brackets angle max. 80 °	1 konzolenset + 1 verlengset 1 set de consoles + 1 set pour rallonge 1 Konzolensatz + 1 Verlängerungssatz 1 set of brackets + 1 set for extension	1 konzolenset + 1 verlengset 1 set de consoles + 1 set pour rallonge 1 Konzolensatz + 1 Verlängerungssatz 1 set of brackets + 1 set for extension	1 konzolenset hoek max. 60 ° 1 set de consoles angle max. 60 ° 1 Konzolensatz Ecke max. 60 ° 1 konzolenset hoek max. 50 °	1 konzolenset 1 set de consoles 1 Konzolensatz 1 set of brackets
400	1 konzolenset 1 set de consoles 1 Konzolensatz 1 set of brackets	1 konzolenset 1 set de consoles 1 Konzolensatz 1 set of brackets	1 konzolenset hoek max. 80 ° 1 set de consoles angle max. 80 ° 1 Konzolensatz Ecke max. 80 ° 1 set of brackets angle max. 80 °	1 konzolenset + 2 verlengset 1 set de consoles + 2 set pour rallonge 1 Konzolensatz + 2 Verlängerungssatz 1 set of brackets + 2 set for extension	1 konzolenset + 1 verlengset 1 set de consoles + 1 set pour rallonge 1 Konzolensatz + 1 Verlängerungssatz 1 set of brackets + 1 set for extension	1 konzolenset hoek max. 60 ° 1 set de consoles angle max. 60 ° 1 Konzolensatz Ecke max. 60 ° 1 konzolenset hoek max. 50 °	1 konzolenset 1 set de consoles 1 Konzolensatz 1 set of brackets

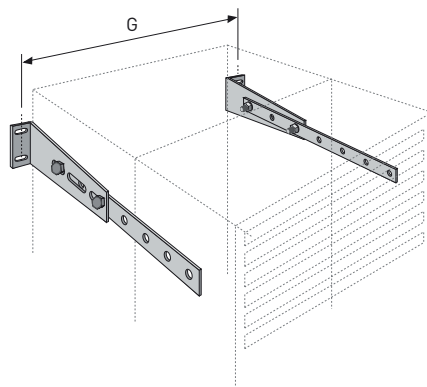
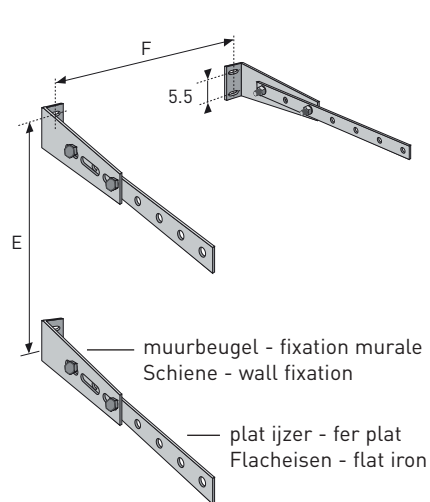
**Konsolensatz / Set of brackets
Konzolenset / Set de consoles**



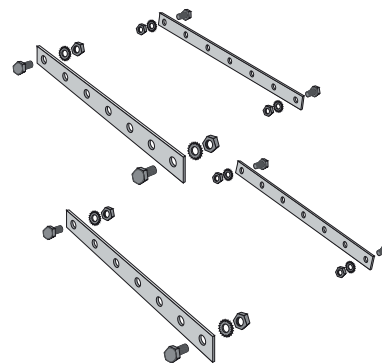
- Zonder toebehoren moeten de lippen naar binnen gekeerd zijn.
- Sans accessoires les coins doivent être tournés vers l'intérieur.
- Ohne Zubehör sollten die Lippen nach innen gedreht werden.
- Without accessories the angles should be turned inwardly.



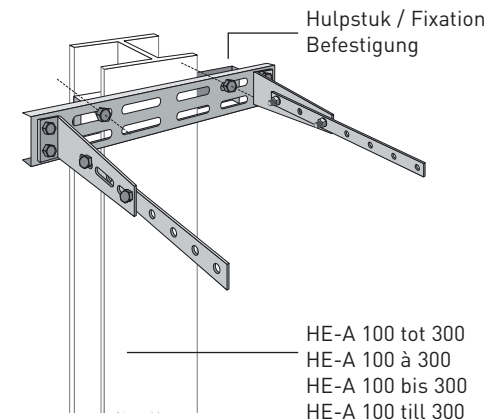
- Met toebehoren moeten de lippen naar buiten gekeerd zijn.
- Avec accessoires les coins doivent être tournés vers l'extérieur.
- Mit Zubehör sollten die Lippen nach aussen gedreht werden.
- Without accessories the angles should be turned outwardly.



**Verlengset / Set pour rallonge
Verlängerungssatz / Set for extension**



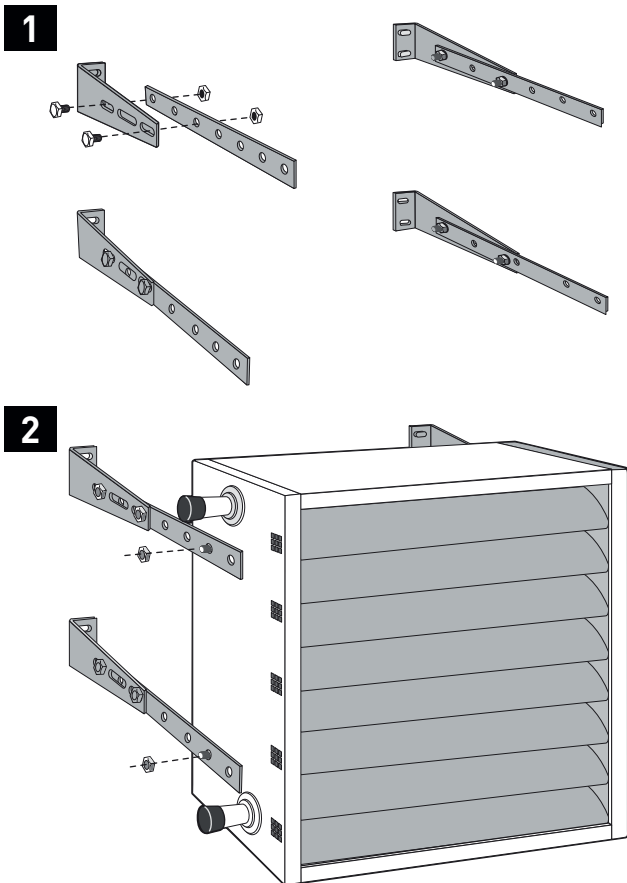
**Bevestiging aan metalen gebinte
Fixation aux charpentes en métal
Befestigung an Metallkonstruktion
Fastening at a metal construction**



Afmetingen in cm / Dimensions en cm / Abmessungen in cm / Dimensions in cm							* Mini luchtverhitter / Mini aérotherme / Mini Luftherhitzer / Mini unit heater				
Type	A min/max		B min/max		C min/max		D min/max		E	F	G
* 000	36	67	77	107	72.5	132.5	31.5	101.5	---	---	---
100	36	67	77	107	83.5	143.5	30.5	90.5	35.5	53	63.5
200	36	67	77	107	94.5	144.5	29.5	79.5	45.5	65	75.5
300	36	67	77	107	105.5	145.5	28.5	68.5	55.5	77	87.5
400	36	67	77	107	116.5	146.5	27.5	57.5	65.5	89	99.5

Zonder aanzuig toebehoren
Sans accessoires pour l'aspiration
Ohne ansaugzubehör
Without accessories for air intake

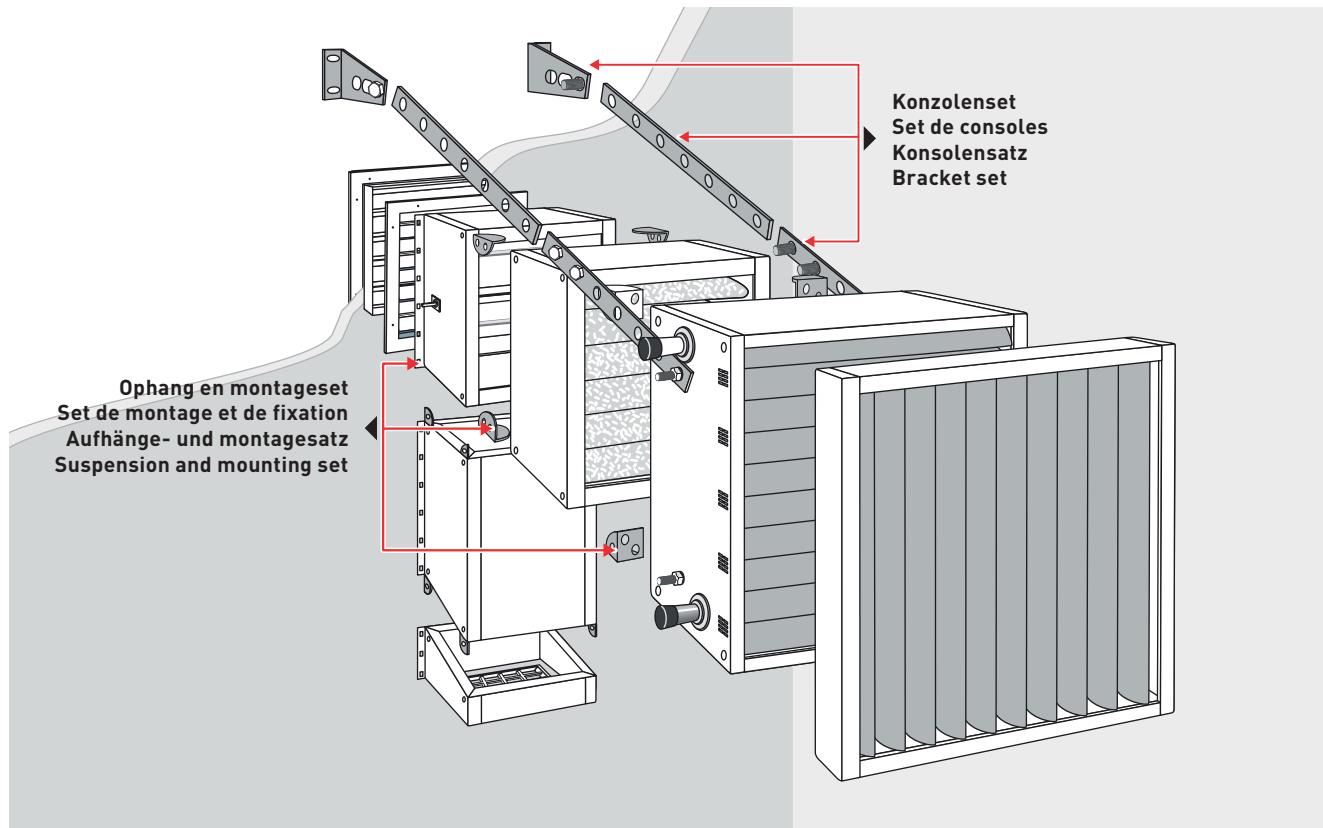
A Consoleset A / Set de Consoles A
Konsolen satz A / Bracket set A



- Samen met montageset A te gebruiken.
- Utiliser ensemble avec set de montage A.
- Zusammen mit Montage-satz A verwenden.
- To use together with Mounting set A.

Met aanzuig toebehoren - Avec accessoires pour l'aspiration / Mit ansaugzubehör - With accessories for air intake

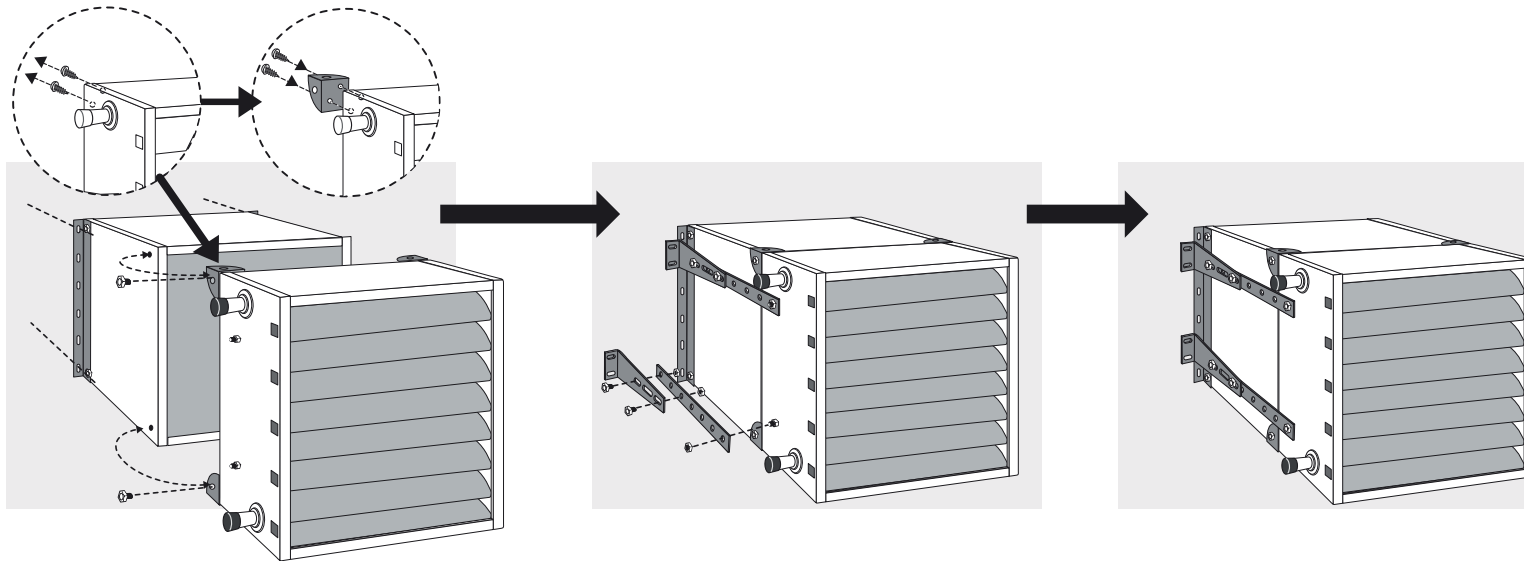
B Consoleset B / Set de Consoles B / Konsolen satz B / Bracket set B



- Aanzuigtoebehoren moeten altijd geïnstalleerd worden met de ophang en montageset.
- Les accessoires de l'aspiration doivent toujours être montés avec un set de montage et de fixation.
- De konzolen dienen in dit geval als extra beveiliging, zeker bij gebruik van meerdere toebehoren.
- Dans ce cas les consoles servent de sécurité complémentaire, surtout quand on emploie plusieurs pièces d'accessoires.
- Utiliser ensemble avec set de montage B
- Ansaugzubehör soll immer mit einem Aufhänge- und Montage-satz montiert werden.
- In diesem Fall werden die Konsolen als Extraschutz angewendet, bestimmt wenn es geht um mehreren Stücke.
- Zusammen mit Montage-satz B verwenden
- Parts for air intake are always mounted by means of a suspension and mounting set.
- The brackets serve as an extra protection, certainly when different parts are used.
- To use together with Mounting set B

Montage van konzolen - Montage consoles - Montage konsolen - Mounting brackets

**OPTIE
OPTION**



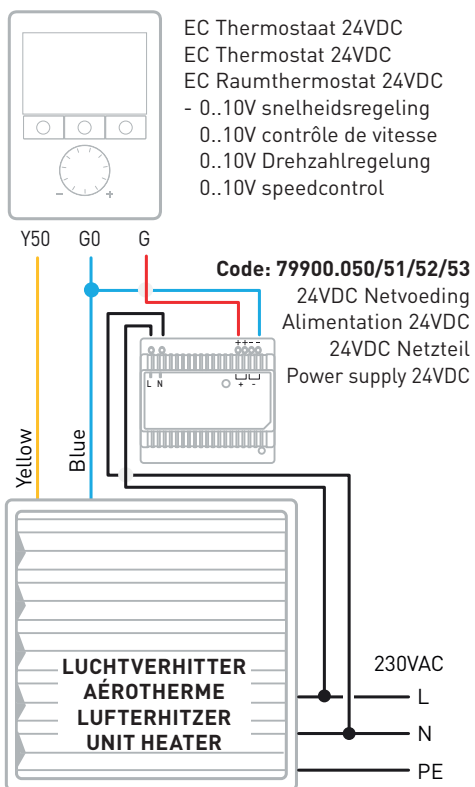
A Montageset A / Set de montage A / Montagesatz A / Mounting set A		Aantal	100	200	300	400
Samen met Consoleset A te gebruiken / utiliser ensemble avec set de Console A / Zusammen mit Konsolensatz A verwenden / to use together with Brackets set A						
	Muurbeugel / Fixation murale Schien / Wall bracket	2X	CODE: 8376.040001	CODE: 8376.040002	CODE: 8376.040003	CODE: 8376.040004
	Doorverbinding / Plaque de jonction Verbindungseisen / Linking piece	4x				
B Montageset B / Set de montage B / Montagesatz B / Mounting set B			LV 100	LV 200	LV 300	LV 400
Samen met Consoleset B te gebruiken / utiliser ensemble avec set de Console B / Zusammen mit Konsolensatz B verwenden / to use together with Brackets set B						
	Muurbeugel / Fixation murale Schien / Wall bracket	2X	CODE: 8376.040101	CODE: 8376.040102	CODE: 8376.040103	CODE: 8376.040104
	Doorverbinding / Plaque de jonction Verbindungseisen / Linking piece	4X				
	LV-verbinding / Raccord à l'aérotherme LV-Verbindung / Linking piece unit heater	4X				

Sturing / Contrôle / Steuerung / Control

0...10 V aansluiting op Jaga EC thermostaat
0 ... 10V raccordement au thermostat CE
0 ... 10V Anschluss EC Raumthermostat
0 - 10V connection Jaga EC thermostat

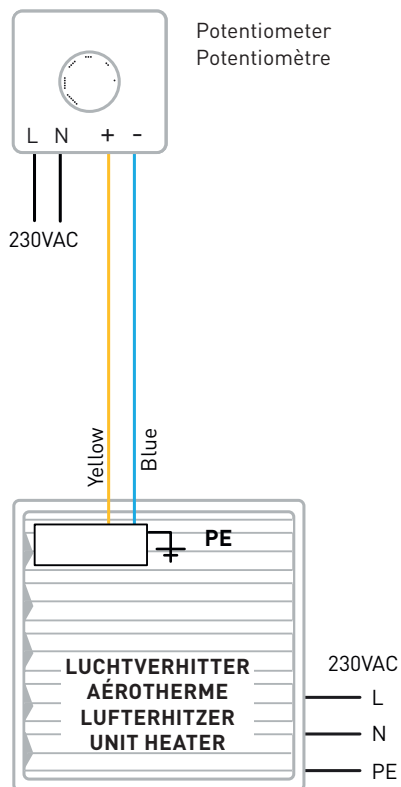
- 1 ruimteregelaar per ruimte met modulerende ventilator snelheid
- 1 programmeur par zone avec ventilateur modulant à vitesse
- Ein Raum-Controller pro Zimmer Modulierende Ventilator Drehzahl
- 1 Room Controller per Room with modulating fan speed

Code: 8751.050009



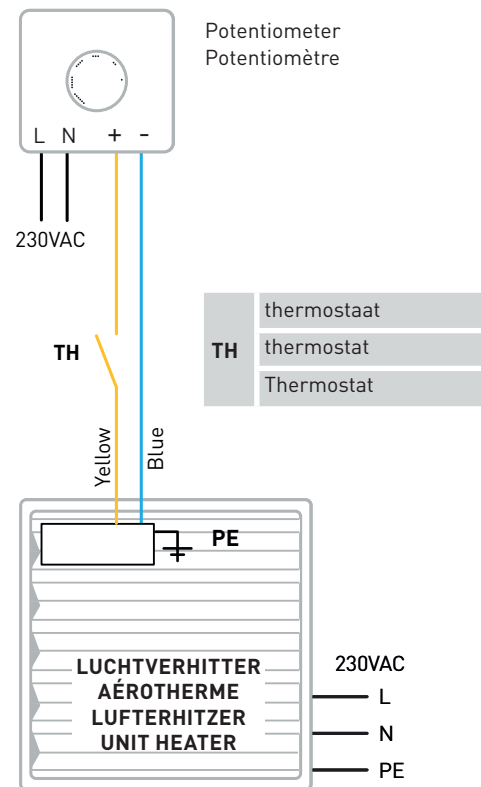
Snelheidsregeling met potentiometer
Contrôle de vitesse par potentiomètre
Drehzahlregelung mit Potentiometer
Speed control with potentiometer

- snelheidsregeling 0..10VDC
 - contrôle de la vitesse 0 .. 10VDC
 - Drehzahlregelung 0 .. 10VDC
 - speed control 0 .. 10VDC
- Code: 8751.050008



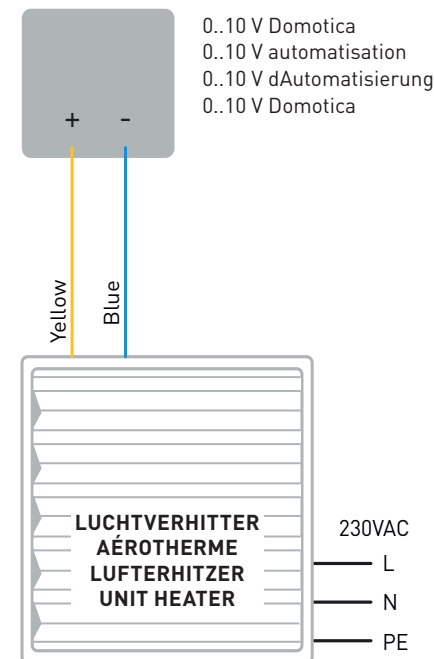
Snelheidsregeling met potentiometer en thermostaat
Contrôle de vitesse par potentiomètre et thermostat
Drehzahlregelung mit Potentiometer und Thermostat
Speed control with potentiometer and thermostat

- snelheidsregeling 0..10VDC
- contrôle de la vitesse 0 .. 10VDC
- Drehzahlregelung 0 .. 10VDC
- speed control 0 .. 10VDC



0..10 V Via Domotica
0..10 V par l'automatisation
0..10 V durch Automatisierung
0..10 V With Domotica

- aansluiting op een bestaand domoticasysteem
- connecter à un système domotique
- Anschluss an bestehendes Hausautomations-system
- connection to an existing home automation system



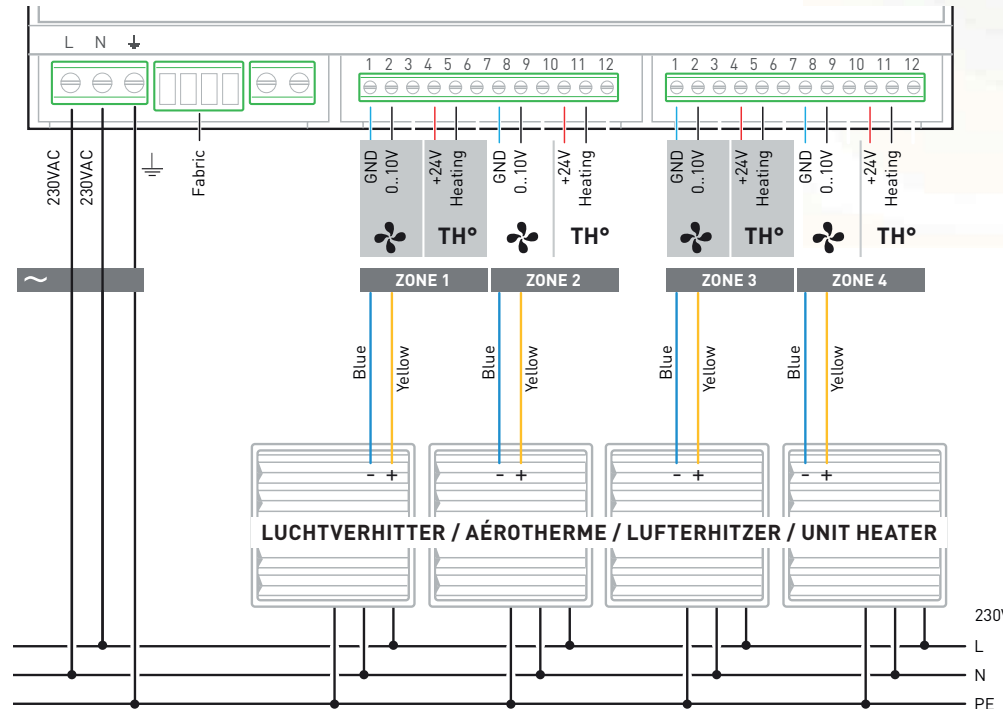
Sturing / Contrôle / Steuerung / Control

Via Jaga Room controller / Avec Jaga Room controller
Mit Jaga Room controller / With Jaga Room controller



Code: 7990.035

- aansturing meerdere ruimtes (max 4 zones)
- commande plusieurs zones (max 4 zones)
- Anschluss mehrerer Räume (Bis zu 4 Zonen)
- control multiple rooms (max 4 zones)

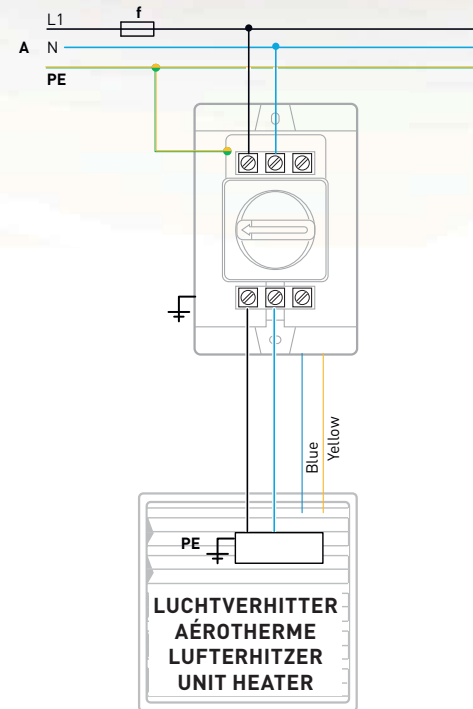


Veiligheid / Sécurité / Sicherheit / Safety

Lastscheider on-off / Interrupteursectionneur / Lasttrennschalter / switch disconnector



- Jaga adviseert elke luchtverhitter van een last-scheider te voorzien: v.b.: als beveiliging tijdens onderhoud, vervangen van onderdelen....
- gemonteerd op de zijkant indien samen met de luchtverhitter besteld.
- code luchtverhitter aanvullen met /LS
- Jaga conseille de doter chaque aérotherme d'un sectionneur : par ex. comme protection pendant l'entretien, le remplacement de pièces...
- pré monté sur le côté de l'aérotherme, si commandé en même temps que l'appareil.
- compléter le code aérotherme avec /LS
- Jaga empfiehlt bei Wartungsarbeiten jeden Luftherhitzer über den Wartungsschalter vom Netz zu trennen, um eine sichere Durchführung zu garantieren.
- montiert auf der Seite, wenn diese zusammen mit dem Luftherhitzer bestellt wird.
- Art.-Nr. vom Luftherhitzer ergänzen mit /LS
- Jaga recommends to provide each heater of a disconnector: eg: security during maintenance, replacement of parts
- mounted on the side if ordered along with the unit heater.
- add to the code of the unit heater: code Unit heater/LS



A	netaansluiting / raccordement au réseau Netzanschluss / mains connection
f	zekering / fusible / Sicherung / fuse
PE	aardingsklem / borne de terre Erdungsklemme / earth terminal
LS	lastscheider / interrupteursectionneur Lasttrennschalter / switch disconnector

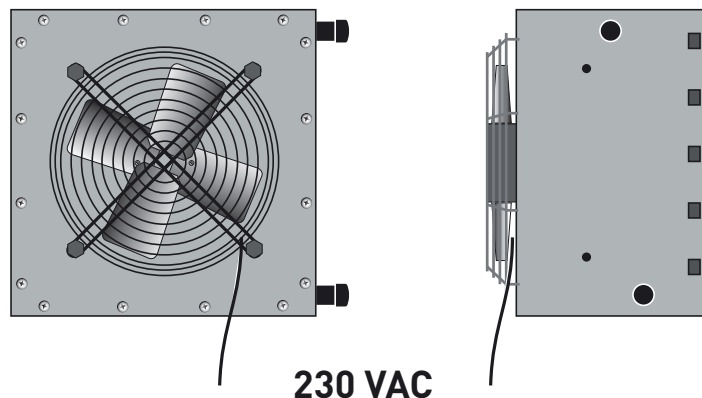
De rode en witte bedrading wordt niet gebruikt, en moet afgeklemd worden.

Le câblage rouge et blanc n'est pas utilisé, celui-ci doit être pincé.

Der rote und weiße Draht wird nicht benötigt und sollte abgeklemt werden.

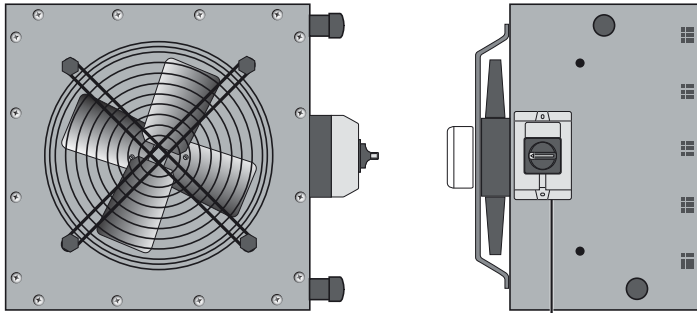
The red and white wires are not used and must be sealed.

Standaard luchtverhitter / Aerotherme standard / Standard luftherhitzer / Standard unit heater



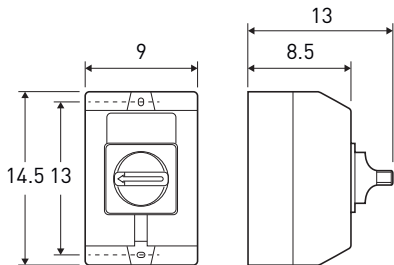
- Jaga adviseert elke luchtverhitter van een lastscheider te voorzien: v.b.: als beveiliging tijdens onderhoud, vervangen van onderdelen....
 - gemonteerd op de zijkant indien samen met de luchtverhitter besteld.
 - code luchtverhitter aanvullen met **/LS**
-
- Jaga conseille de doter chaque aérotherme d'un sectionneur : par ex. comme protection pendant l'entretien, le remplacement de pièces...
 - pré monté sur le côté de l'aérotherme, si commandé en même temps que l'appareil.
 - compléter le code aérotherme avec **/LS**
-
- Jaga empfiehlt bei Wartungsarbeiten jeden Luftherhitzer über den Wartungsschalter vom Netz zu trennen, um eine sichere Durchführung zu garantieren.
 - montiert auf der Seite, wenn diese zusammen mit dem Luftherhitzer bestellt wird.
 - Art.-Nr. vom Luftherhitzer ergänzen mit **/LS**
-
- Jaga recommends to provide each heater of a disconnecter: eg: security during maintenance, replacement of parts
 - mounted on the side if ordered along with the unit heater.
 - add to the code of the unit heater: code Unit heater/**LS**
-

Met lastscheider / Avec interrupteursectionneur / Mit Lasttrennschalter / with switch disconnecter



LS

Lastscheider / Interrupteursectionneur
Lasttrennschalter / Switch disconnecter

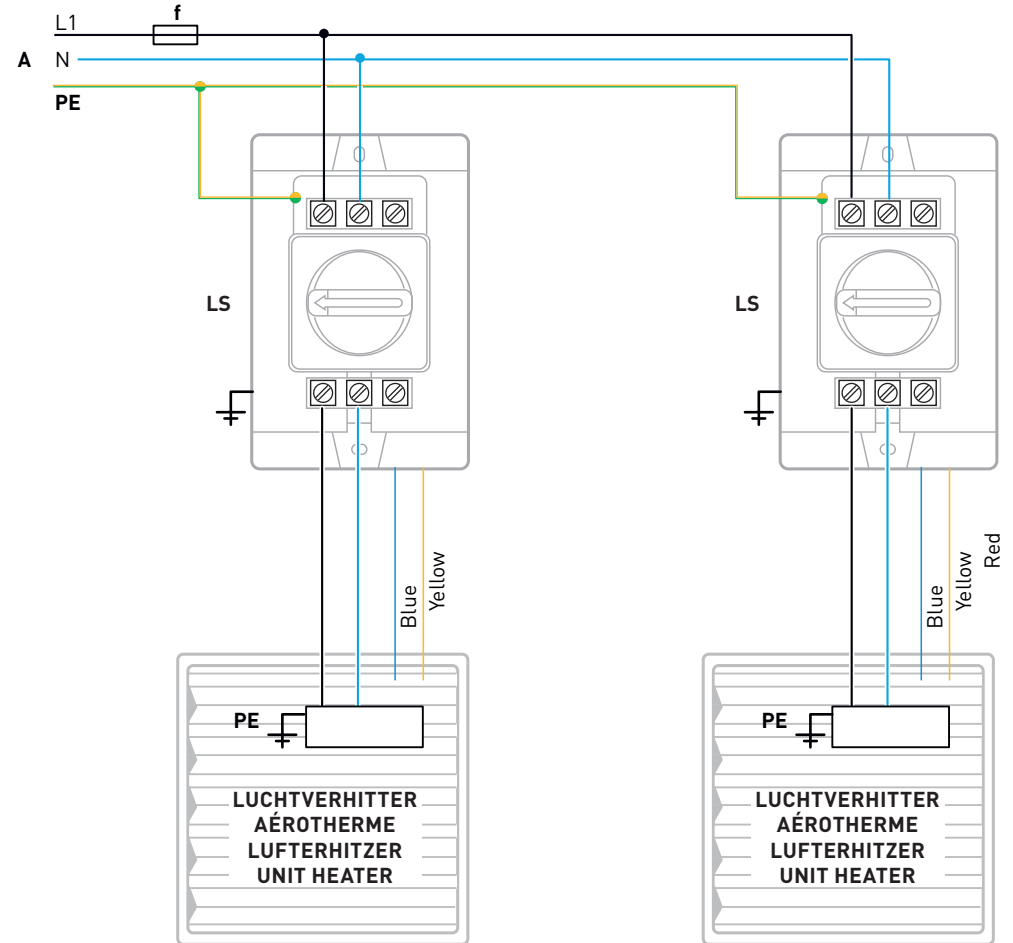


Zijdelings gemonteerde lastscheider (LS)
voor gebruik bij aanzuigtoebehoren.

Interrupteursectionneur (LS) montée sur le côté
pour l'emploi avec des accessoires d'aspiration.

An der Seite montierte Lasttrennschalter (LS)
für Verwendung bei Ansaugzubehör.

Switch disconnecter (LS) mounted on the side
used with accessories for air inlet.



De rode en witte bedrading wordt niet gebruikt, en moet afgeklemd worden.

Le câblage rouge et blanc n'est pas utilisé, celui-ci doit être pincé.

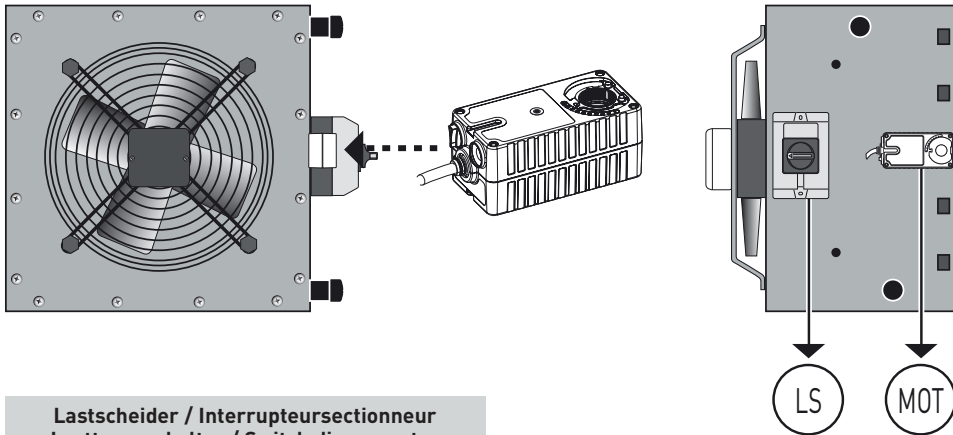
Der rote und weiße Draht wird nicht benötigt und sollte abgeklemt werden.

The red and white wires are not used and must be sealed.

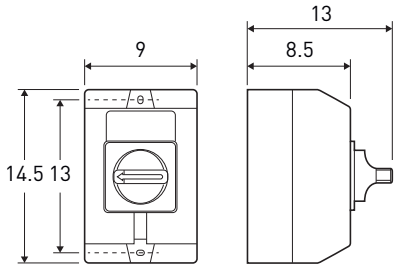
A	netaansluiting raccordement au réseau Netzanschluss mains connection
f	zekering fusible Sicherung fuse

PE	aardingsklem borne de terre Erdungsklemme earth terminal
LS	lastscheider on-off interrupteursectionneur Lasttrennschalter switch disconnecter

**Met lastscheider en modulerende motor / Avec interrupteursectionneur et moteur modulant
Mit Lasttrennschalter und modulierende motor / with Jaga switch disconnecter and modulating motor**



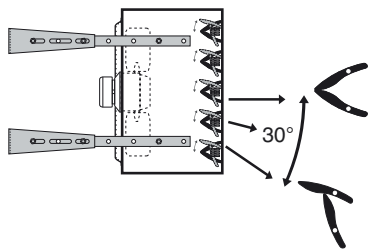
**Lastscheider / Interrupteursectionneur
Lasttrennschalter / Switch disconnecter**



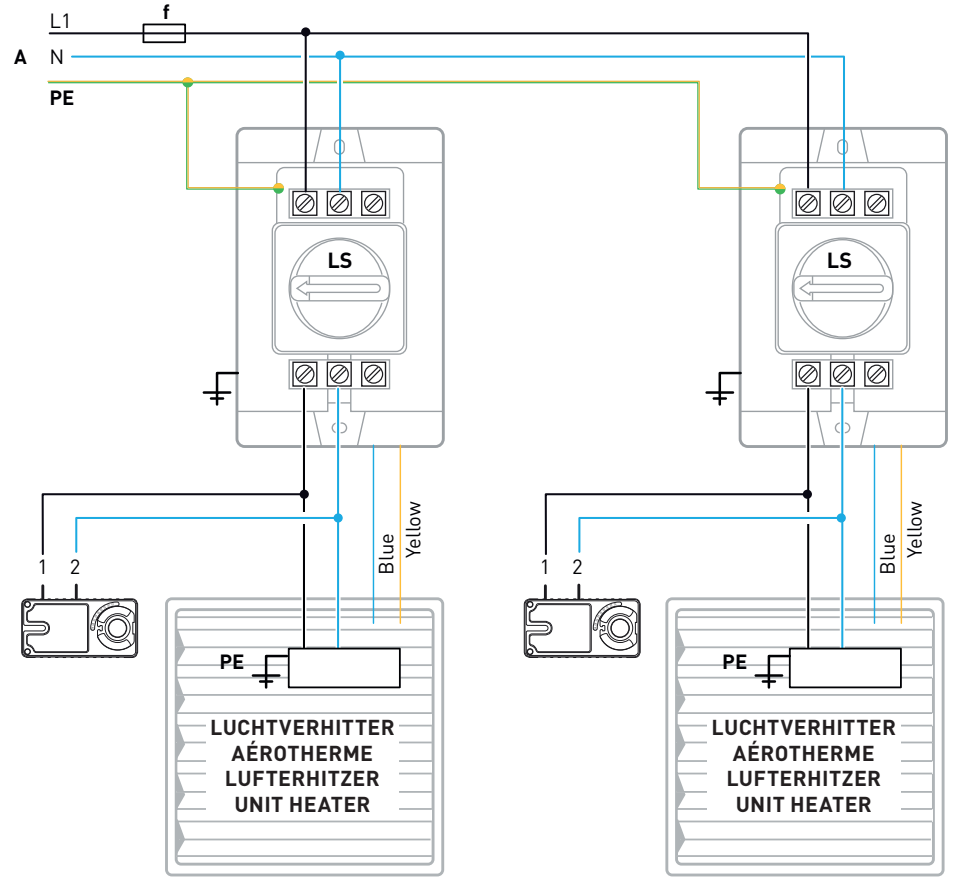
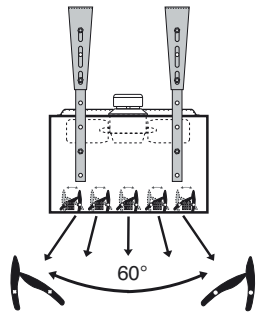
De rode en witte bedrading wordt niet gebruikt, en moet afgeklemd worden.
Le câblage rouge et blanc n'est pas utilisé, celui-ci doit être pincé.
Der rote und weiße Draht wird nicht benötigt und sollte abgeklemmt werden.
The red and white wires are not used and must be sealed.

**Werking van modulerende motor / Fonctionnement du moteur modulant
Betriebsweise modulierende motor / Operation of modulating motor**

**Wandmontage / Fixation au mur
Wandbefestigung / mounting on wall**



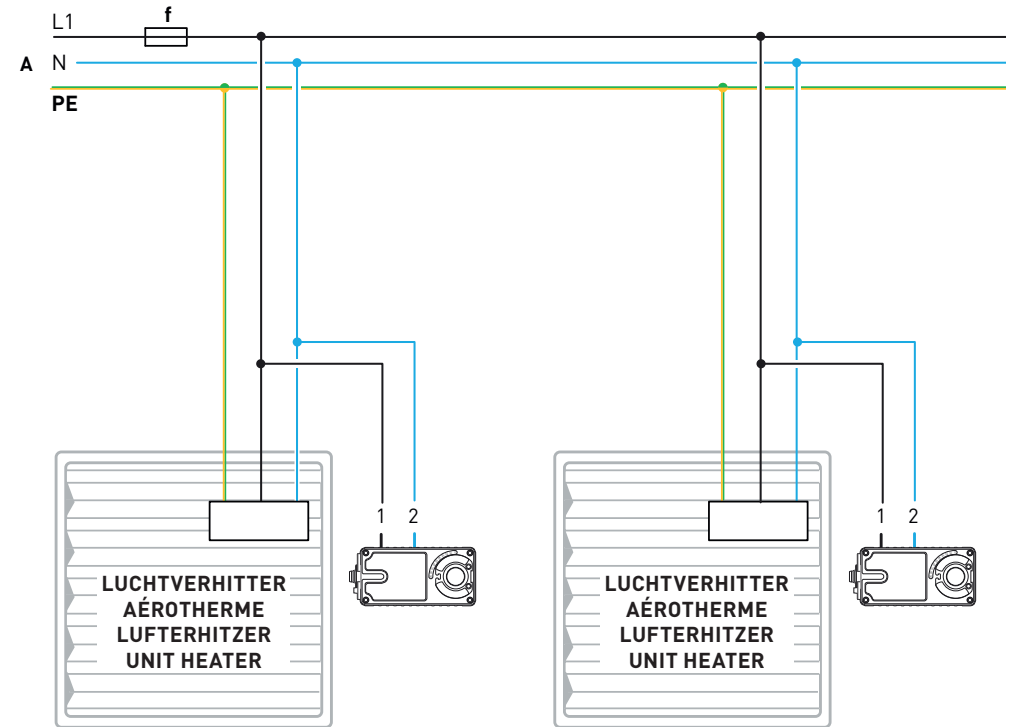
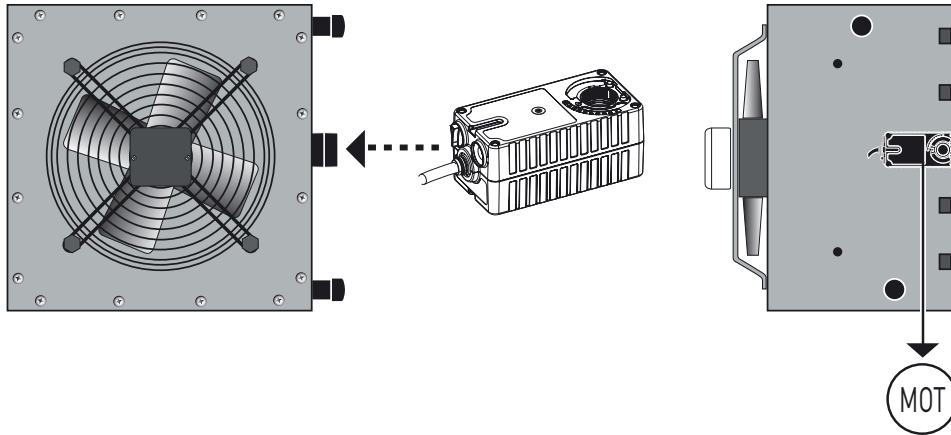
**Plafondmontage / Fixation au plafond
Deckenmontage / mounting on ceiling**



A	netaansluiting raccordement au réseau Netzanschluss mains connection
f	zekering fusible Sicherung fuse
PE	aardingsklem borne de terre Erdungsklemme earth terminal

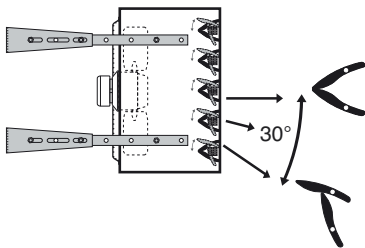
LS	lastscheider on-off interrupteursectionneur Lasttrennschalter switch disconnecter
MOT	modulerende motor uitblaasleppen moteur modulant air persiennes Modulierende Motor modulating motor Airflow Louvers

Met modulerende motor / Avec moteur modulant / Mit Jaga modulerende motor / with modulating motor

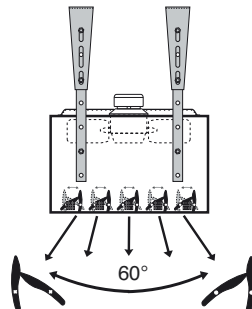


Werking van modulerende motor / Fonctionnement du moteur modulant
Betriebsweise modulerende motor / Operation of modulating motor

Wandmontage / Fixation au mur
Wandbefestigung / mounting on wall



Plafondmontage / Fixation au plafond
Deckenmontage / mounting on ceiling



A	netaansluiting raccordement au réseau Netzanschluss mains connection
f	zekering fusible Sicherung fuse

PE	aardingsklem borne de terre Erdungsklemme earth terminal
MOT	modulerende motor uitblaaskleppen moteur modulant air persiennes Modulerende Motor modulating motor Airflow Louvers

BELANGRIJK ! Waarschuwing:

Dit apparaat is niet bedoeld voor gebruik door personen (waaronder kinderen) met verminderde lichamelijke, zintuiglijke of geestelijke vermogens, of die gebrek aan ervaring of kennis hebben, tenzij iemand die verantwoordelijk is voor hun veiligheid toezicht houdt of uitgelegd heeft hoe het apparaat gebruikt dient te worden. Houd kinderen onder toezicht om ervoor te zorgen dat ze niet met het apparaat spelen.

Alleen wanneer de inhoud van deze handleiding volledig wordt nageleefd kunnen fouten worden voorkomen en is een storingsvrij gebruik mogelijk.

Het recht op garantie vervalt bij:

- fouten of beschadigingen die voortkomen door het niet naleven van de montage, reiniging - of gebruiksinstructies van de fabrikant
- een onjuist, oneigenlijk en/of onverantwoordelijk gebruik of behandeling van het apparaat
- foutieve of ondeskundige reparaties en defecten ontstaan door externe factoren
- zelf aangebrachte veranderingen aan het apparaat
- toestellen die zo ingebouwd zijn dat ze niet eenvoudig bereikbaar zijn.

In geval van vragen of klachten, kunt u zich wenden tot uw leverancier of installateur.

Het auteursrecht van deze handleiding is eigendom van de firma Jaga n.v.

Reinigingsvoorschriften:

Gebruik nooit bijtende, zure of sterk alkalische reinigingsmiddelen, noch schuurmiddelen, noch organische oplosmiddelen.

- Voor de opstart: warmtewisselaar en filter stofzuigen of met perslucht het stof wegblazen. De bekleding met een zachte vochtige doek afnemen, indien nodig een neutrale zeep gebruiken. Steeds naspoelen met zuiver water. Vetvlekken zeker verwijderen.
- Tijdens het gebruik en bij een koud toestel, frequentie afhankelijk van de omgeving, maar minstens één keer per jaar: de warmtewisselaar en filter stofzuigen en de bekleding met een zachte vochtige doek afnemen, indien nodig een neutrale zeep gebruiken. Steeds naspoelen met zuiver water.

IMPORTANT ! Avertissement:

Cet appareil n'est pas destiné à être utilisé par des personnes (notamment des enfants) dont les capacités physiques, sensorielles ou intellectuelles sont réduites, ou par des personnes manquant d'expérience ou de connaissances, à moins que celles-ci ne soient sous surveillance ou qu'elles n'aient reçu des instructions quant à l'utilisation de l'appareil par une personne responsable de leur sécurité. Veillez à ce que les enfants ne puissent pas jouer avec l'appareil.

Les erreurs ne peuvent être évitées et une utilisation exempte de pannes n'est possible que si le contenu de ce manuel est totalement respecté.

Le droit à la garantie est supprimé en cas de:

- fautes ou dommages générés par le non-respect des instructions de montage, de nettoyage ou d'utilisation du fabricant.
- utilisation incorrecte, inappropriée et/ou utilisation ou usage irresponsable de l'appareil.
- réparations fautives ou incompetentes et pannes causées par des facteurs externes
- modifications personnelles apportées à l'appareil
- appareils encastrés qui ne sont pas facilement accessibles.

Pour toute question ou plainte, vous pouvez vous adresser à votre fournisseur ou installateur.

Le droit d'auteur de ce manuel est la propriété de la société Jaga n.v.

Prescriptions de nettoyage

Ne jamais utiliser des détergents mordants, acides ou fortement alcalins, ni de matières abrasives, ni de solvants organiques.

- Pour le démarrage: aspirer l'échangeur de chaleur et filtre ou souffler la poussière à l'air comprimé. Essuyer l'habillage avec un chiffon humide et si nécessaire utiliser un savon neutre. Toujours rincer à l'eau claire. Supprimer les taches de graisse.
- Pendant l'utilisation avec un appareil froid, fréquence dépendante des conditions environnantes, mais au moins une fois par an: aspirer l'échangeur de chaleur et filtre et essuyer l'habillage avec un chiffon humide doux, si nécessaire utiliser un savon neutre. Toujours rincer à l'eau claire.

WICHTIG ! Warnhinweis:

Dieses Gerät ist für Benutzer (einschl. Kinder) mit eingeschränkten physischen, sensorischen oder psychischen Fähigkeiten bzw. ohne jegliche Erfahrung oder Vorwissen nur dann geeignet, wenn eine angemessene Aufsicht oder ausführliche Anleitung zur Benutzung des Geräts durch eine verantwortliche Person sichergestellt ist. Achten Sie darauf, dass Kinder nicht mit dem Gerät spielen

Nur wenn der Inhalt dieser Gebrauchsanweisung vollständig eingehalten wird, können Fehler vermieden werden und ist eine störungsfreie Verwendung möglich.

Der Garantieanspruch erlischt bei:

- Fehlern oder Beschädigungen, die durch Nichteinhaltung der Montage-, Reinigungs- oder Gebrauchsanweisungen des Herstellers entstehen.
- einer falschen, unsachgemäßen und/oder verantwortungslosen Nutzung oder Behandlung des Geräts
- falschen oder unsachgemäßen Reparaturen und Mängeln, die aufgrund externer Faktoren entstanden sind
- selbst angebrachten Veränderungen am Gerät.
- Geräte die so eingebaut sind, daß sie nicht einfach zu erreichen sind.

Bei Fragen oder Beschwerden können Sie sich an Ihren Lieferanten oder Installateur wenden.

Das Urheberrecht dieser Gebrauchsanweisung besitzt die Firma Jaga n.v.

Reinigungsvorschriften

Gebruiken Sie nie ätzende, saure oder stark alkalische Reinigungsmittel, sowie weder Scheuermittel noch organische Lösungsmittel.

- Vor der Erstinbetriebnahme: den Wärmetauscher staubsaugen oder mit Druckluft von jeglichem Staub befreien. Die Verkleidung mit einem feuchten Tuch abwischen, wenn nötig eine PH neutrale Seife benutzen. Immer mit klarem Wasser nachwischen. Fettflecken ecken sicher entfernen.
- Während dem Betrieb wenn der Wärmetauscher kalt ist, die Frequenz ist abhängig von den Umgebungsgegebenheiten, jedoch mindestens einmal im Jahr, diesen von unten staubsaugen und die Verkleidung mit einem feuchten Tuch abwischen, wenn nötig eine PH neutrale Seife benutzen. Danach jedoch immer mit klarem Wasser nachwischen.

IMPORTANT ! Warning:

This appliance is not intended for use by persons (including children) with reduced physical, sensory or mental capabilities, or lack of experience and knowledge, unless they have been given supervision or instruction concerning use of the appliance by a person responsible for their safety. Children should be supervised to ensure that they do not play with the appliance.

Please follow these instructions carefully in order to allow for an error-free installation and a care-free use.

Entitlement to warranty is cancelled in case of:

- errors or damage resulting from not following the assembly, cleaning or user instructions supplied by the manufacturer,
- wrong, improper and/or irresponsible use or treatment of the device,
- wrong or incompetent repairs and defects due to external factors,
- self-applied changes to the device.
- equipment that is built in, in a way that it cannot be reached normally.

If you have any questions or complaints, please contact your supplier or installer.

The copyright of these instructions is the property of the company Jaga Inc.

Cleaning instructions

Never use caustic, acidic or strongly alkaline cleansers, nor abrasives or organic solvents.

- Before starting: vacuum heat exchanger or blow dust away with compressed air. Clean the casing with a soft moist sponge, use a neutral soap if necessary. Always rinse with clean water. Make sure you remove grease stains.
- During use if the device is cold, frequency depends on surrounding circumstances, but at least once a year: vacuum the underside of the heat exchanger and wipe the casing with a soft moist cloth. Use neutral soap if necessary. Always rinse with clean water.